



ОБЩЕСТВО С ОГРАНИЧЕННОЙ ОТВЕТСТВЕННОСТЬЮ
КЫРГЫЗСКОЙ РЕСПУБЛИКИ

"АрхПерспектива"
Лицензия серия КРЖ-1 № 09623
от 17 ноября 2020г.

Наименование

Наименование
объекта:

Одно этажный индивидуальный жилой дом

РАБОЧИЙ ПРОЕКТ

АР.
КЖ.
ОВ.
ВК.
ЭО.
ПС.

Архитектурное решение.
Конструкции железобетонные.
Отопление и вентиляция.
Водопровод и канализация.
Электроосвещение.
Пожарная сигнализация.

Директор



Абдиразак у К.

Ведомость рабочих чертежей комплекта АР

Лист	Наименование	Стр.	Примечание
АР-1	Ведомость рабочих чертежей АР	1	
АР-2	Фасад по осям 1-4	2	
АР-3	Фасад по осям 4-1	3	
АР-4	Фасад по осям А-В	4	
АР-5	Фасад по осям В-А	5	
АР-6	План на отм. 0,000 М-1:100	6	
АР-7	Разрез 1-1	7	
АР-8	План кровли	8	
АР-9	Экспликация полов здания	9	
АР-10	Таблица внутренней и наружной отделки здания	10	
АР-11	Спецификация элементов заполнения проемов окна и двери	11	
АР-12	Визуализация		
АР-13	Визуализация		
АР-14	Визуализация		
АР-15	Визуализация		
АР-16	Визуализация		

ВЕДОМОСТЬ ССЫЛОЧНЫХ И ПРИЛАГАЕМЫХ ДОКУМЕНТОВ

Обозначение	Наименование	Примечание
СНиП 2,02-01-2001	Пожарная безопасность зданий и сооружений	
СНиП 2,03-04-2001	Строительство в сейсмических районах	
ГОСТ 31173-2003	Блоки дверные стальные;	
ГОСТ 24698-81	Двери деревянные наружные для жилых и общественных зданий;	
ГОСТ 6629-88	Двери деревянные внутренние для жилых и общественных зданий;	

Инов. № подл. Подпись и дата. Взам. инв№

ПРОЕКТ РАЗРАБОТАН В СООТВЕТСТВИИ С ДЕЙСТВУЮЩИМИ НОРМАМИ И ПРАВИЛАМИ И ПРЕДУСМАТРИВАЕТ МЕРОПРИЯТИЯ ПО ВЗРЫВО И ПОЖАРО БЕОПАСНОСТИ .

ГЛ . АРХИТЕКТОР ПРОЕКТА



Абдыразак у К.

				Шифр	ГП			
					Одно этажный индивидуальный жилой дом			
					Заказчик: ОФ "САМР Алатоо"	Стадия	Лист	Листов
				ГАП	Абдыразак у.К.	РП	1	16
				Разраб.	Мамбетов Б.	Ведомость рабочих чертежей Ведомость основных комплектов		ОсОО "АрхПерспектива"

Фасад в осях 1-4 М1:100



				Шифр	ГП		
				Одноэтажный индивидуальный жилой дом			
ГАП	Абдыразак у.К.			Заказчик: ОФ "САМР Алатоо"	Стадия	Лист	Листов
Разраб.	Мамбетов Б.				РП	2	16
				Фасад в осях 1-4 М1:100	ОсОО "АрхПерспектива"		

Фасад в осях 4-1 М1:100



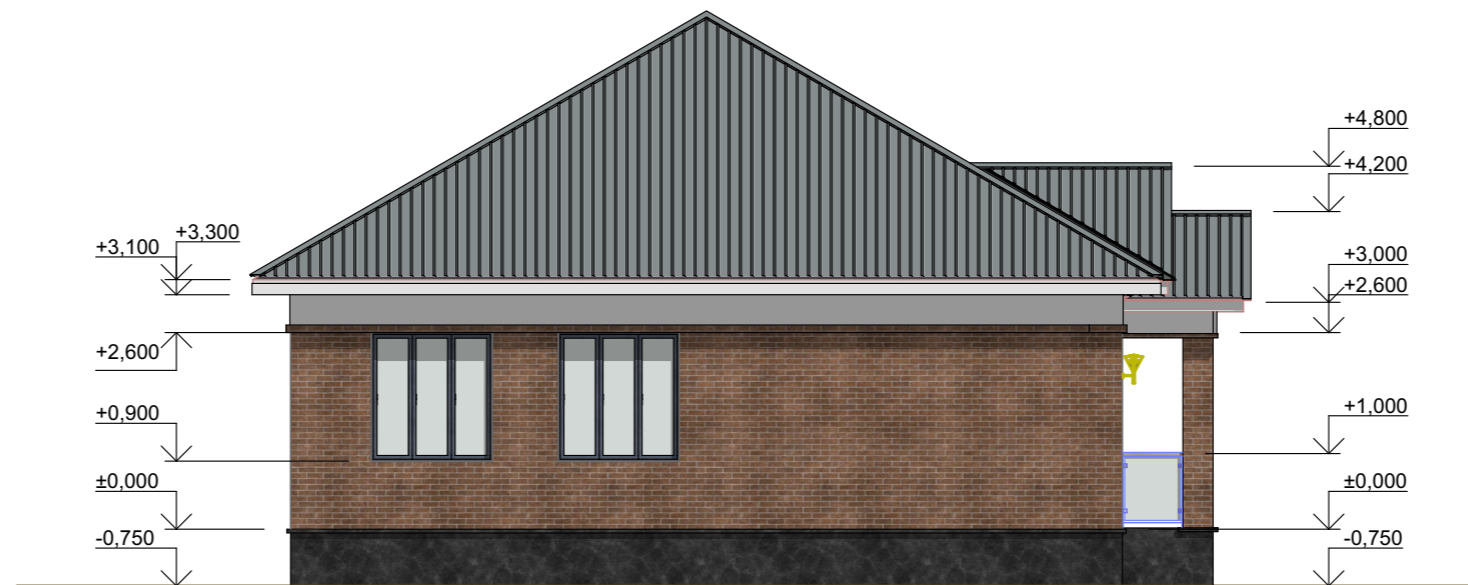
				Шифр	ГП		
				Одноэтажный индивидуальный жилой дом			
				Заказчик: ОФ "САМР Алатоо"	Стадия	Лист	Листов
					РП	3	16
				Разраб.	Мамбетов Б.		ОсОО "АрхПерспектива"
				Фасад в осях 4-1 М1:100			

Фасад: в осях А-В М1:100



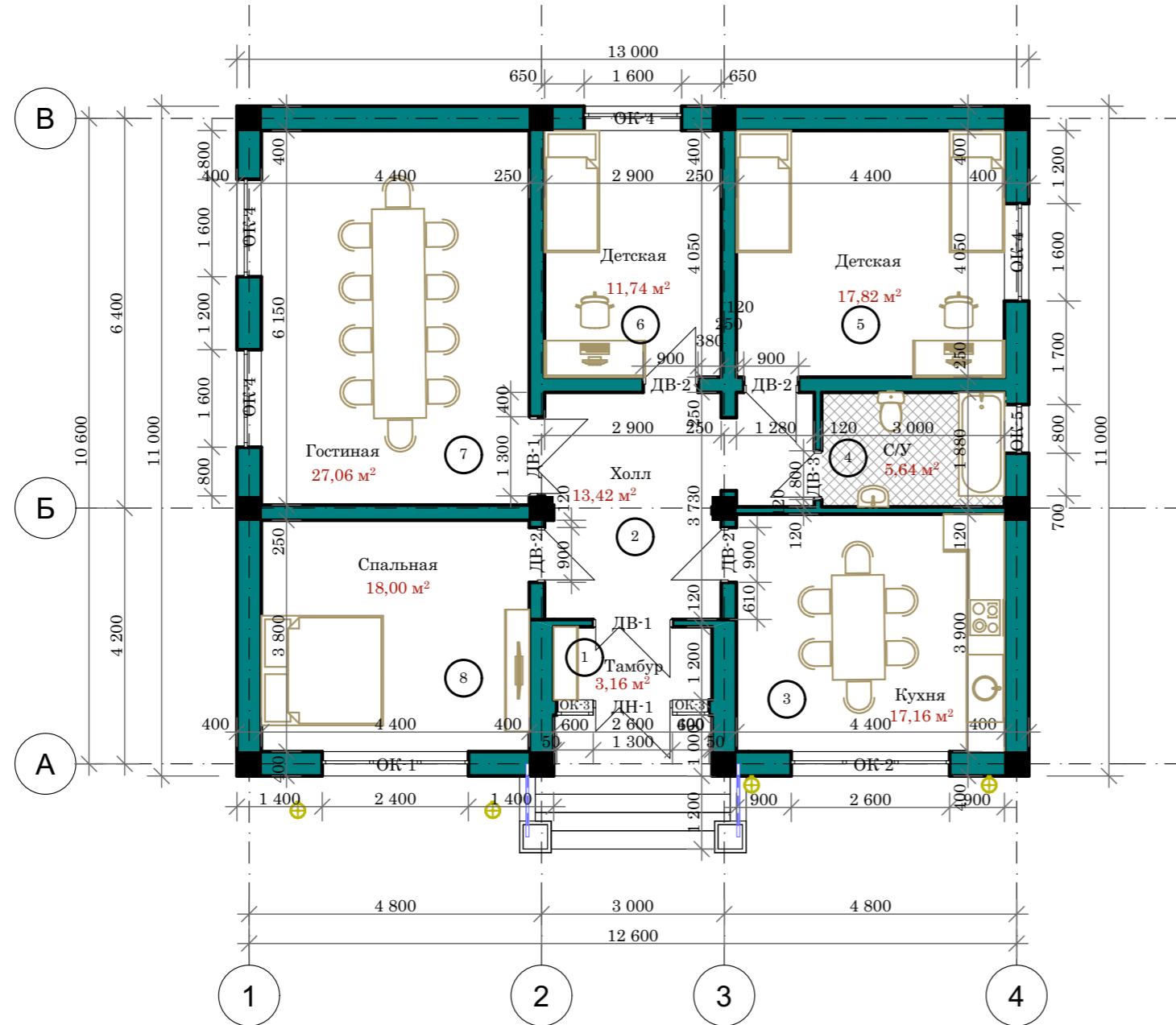
				Шифр	ГП		
				Одноэтажный индивидуальный жилой дом			
				Заказчик: ОФ "САМР Алатоо"	Стадия	Лист	Листов
					РП	4	16
				Разраб. Мамбетов Б.	Фасад: в осях А-В М1:100		ОсОО "АрхПерспектива"

Фасад: в осях В-А М1:100



				Шифр			ГП
				Одноэтажный индивидуальный жилой дом			
				Заказчик: ОФ "САМР Алатоо"	Стадия	Лист	Листов
					РП	5	16
				Фасад: в осях В-А М1:100	ОсОО "АрхПерспектива"		

План на отм. 0,000 М1:100

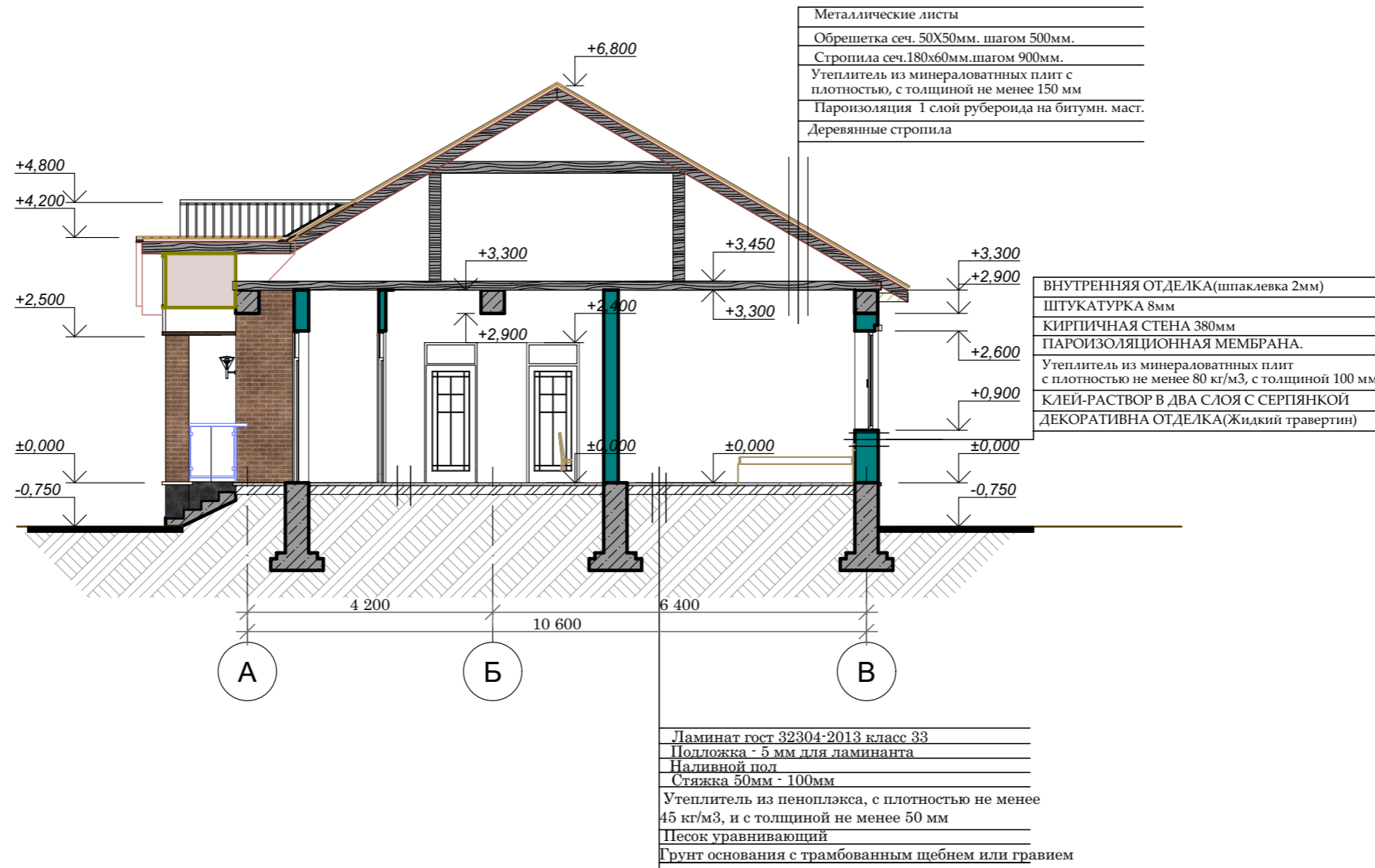


Экспликация помещений

№	Наименование	Площадь м ²
1	Тамбур	3,16м ²
2	Холл	13,42м ²
3	Кухня	17,16м ²
4	С/У	5,64м ²
5	Детская	17,82м ²
6	Детская	11,74м ²
7	Гостинная	27,06м ²
8	Спальня	18,00м ²
ИТОГО:		114,00м ²

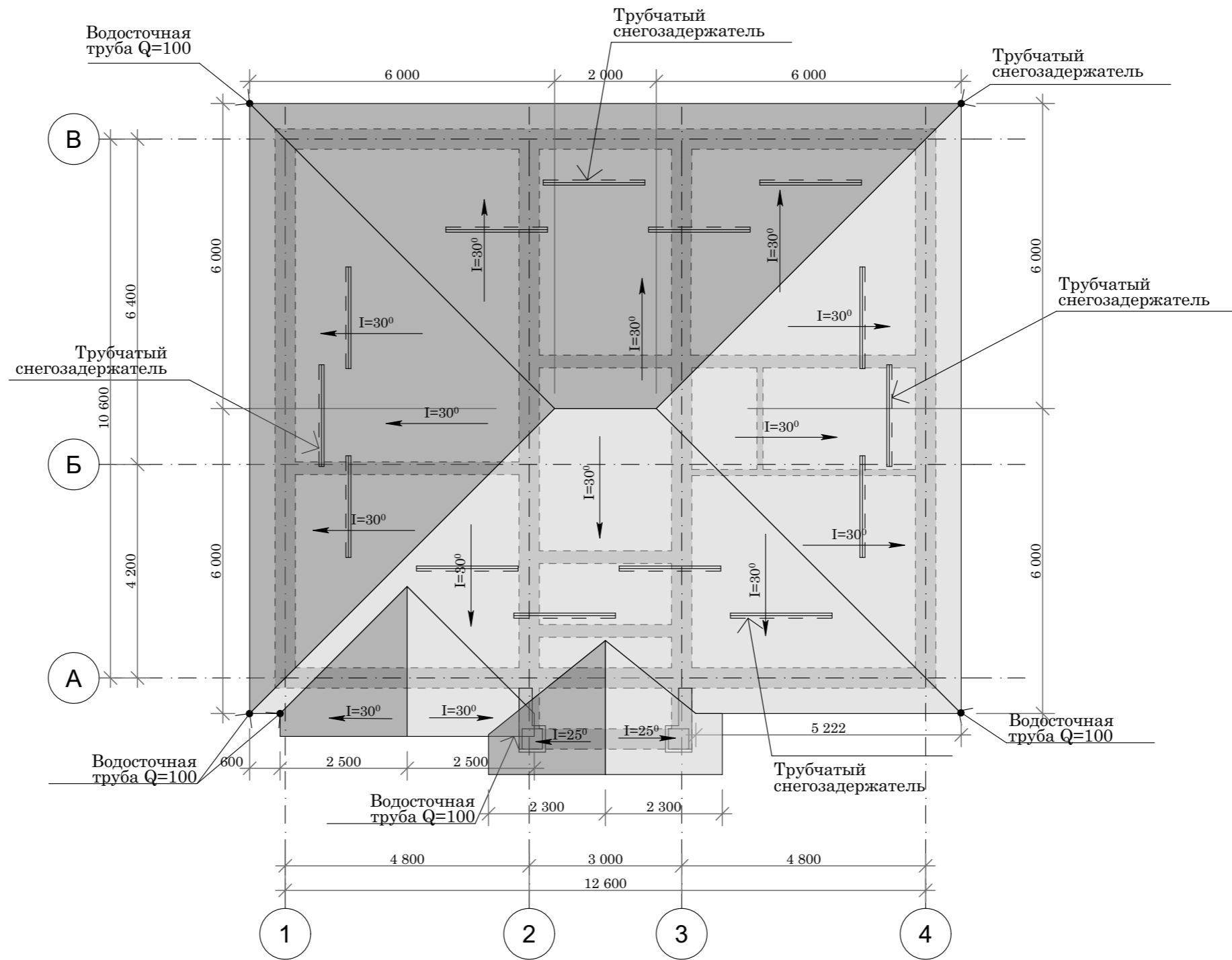
				Шифр	ГП
				Одноэтажный индивидуальный жилой дом	
ГАП	Абдыразак у.К.		Заказчик: ОФ "САМР Алатоо"	Стадия	Лист
Разраб.	Мамбетов Б.			РП	Листов
			План на отм. 0,000 М1:100		16
				ОсОО "АрхПерспектива"	

Разрез 1-1М.1:100



				Шифр	ГП
				Одно этажный индивидуальный жилой дом	
ГАП	Абдыразак у.К.			Заказчик: ОФ "САМР Алатоо"	Стадия
					РП
Разраб.	Мамбетов Б.			Разрез 1-1М.1:100	Лист
					7
					Листов
					16
				ОсОО "АрхПерспектива"	

План кровли М1:100



				Шифр	ГП		
				Одноэтажный индивидуальный жилой дом			
				Заказчик: ОФ "САМР Алатау"	Стадия	Лист	Листов
					РП	8	16
ГАП	Абдыразак у.К.			Разраб. Мамбетов Б.	План кровли М1:100		ОсОО "АрхПерспектива"

Экспликация полов

№ п/п	НАИМЕНОВАНИЕ ПОМЕЩЕНИЙ	№ помещ по проекту	Схема пола или номер узла по серии	Элементы пола и их толщина (мм)	S=м2 на 1 эт.	Кол-во	Общая S=м2			Примечание
План этажа на отм. 0,000				План этажа на отм. 0,000						
1	Тамбур	1		Ламинат гост 32304-2013 класс 33 Подложка - 5 мм для ламинанта Наливной пол Стяжка 50мм - 100мм Утеплитель из пеноплекса, с плотностью не менее 45 кг/м3, и с толщиной не менее 50 мм Песок уравнивающий Грунт основания с трамбованным щебнем или гравием	3,16 м ²	1	3,16 м ²			
2	Холл	2			13,42 м ²	1	13,42 м ²			
3	Кухня	3			17,16 м ²	1	17,16 м ²			
4	Детская	5			17,82 м ²	1	17,82 м ²			
5	Детская	6			11,74 м ²	1	11,74 м ²			
6	Гостиная	7			27,06 м ²	1	27,06 м ²			
7	Спальня	8			18,00 м ²	1	18,00 м ²			
8	С/У	4		- Керамогр-я плитка на клее - 16 мм - Цементно-песч. стяжка - В15 - 50 мм - Утеплитель - 100 мм Грунт основания с трамбованным щебнем или гравием	5,64 м2	1	5,64 м2			

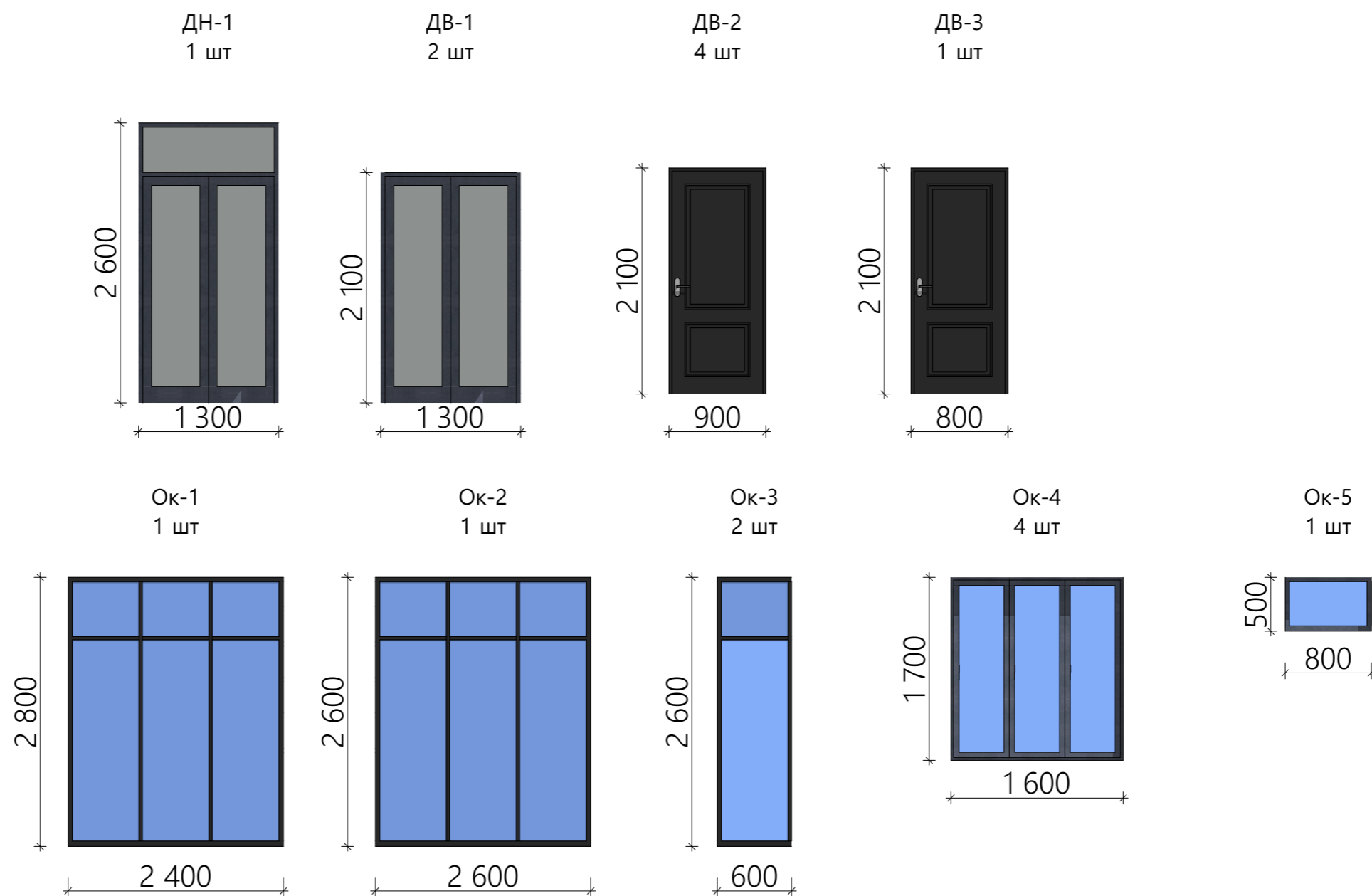
				Шифр	ГП		
				Одно этажный индивидуальный жилой дом			
				Заказчик: ОФ "САМР Алатоо"	Стадия	Лист	Листов
					РП	9	16
				Разраб.	Мамбетов Б.		ОсОО "АрхПерспектива"
				Экспликация полов.			

Таблица внутренней отделки здания

№ п/п	НАИМЕНОВАНИЕ ПОМЕЩЕНИЙ	СТЕНЫ и ПЕРЕГОРОДКИ	ПОТОЛОК			Плинтус потолочный (галтей)			Примечание			
			S=м2	Кол-во	Общая S=м2	Отделка и Покраска	S=м2	Кол-во		Общая S=м2	Отделка и Покраска	L=п.м.
	План этажа на отм. 0,000		0,000			0,000						
1	Тамбур	ПОКРАСКА ВНУТРЕННЯЯ ОТДЕЛКА(шпаклевка 2мм) ШТУКАТУРКА 8мм	12,78 м ²	1	12,78 м ²		3,16 м ²	1	3,16 м ²			
2	Холл		39,75 м ²	1	39,75 м ²		13,42 м ²	1	13,42 м ²			
3	Кухня		40,88 м ²	1	40,88 м ²		17,16 м ²	1	17,16 м ²			
4	Детская		46,28 м ²	1	46,28 м ²		17,82 м ²	1	17,82 м ²			
5	Детская		37,3 м ²	1	37,3 м ²		11,74 м ²	1	11,74 м ²			
6	Гостиная		54,74 м ²	1	54,74 м ²		27,06 м ²	1	27,06 м ²			
7	Спальня		40,32 м ²	1	40,32 м ²		18,00 м ²	1	18,00 м ²			
8	С/У	КАФЕЛЬ ШТУКАТУРКА 8мм	27,2 м2	1	27,2 м2		5,64 м2	1	5,64 м2			

				Шифр	ГП		
				Одно этажный индивидуальный жилой дом			
				Заказчик: ОФ "САМР Алатоо"	Стадия	Лист	Листов
					РП	10	16
				Разраб. Мамбетов Б.	Таблица внутренней отделки здания.		ОсОО "АрхПерспектива"

СПЕЦИФИКАЦИЯ ДВЕРНЫХ И ОКОННЫХ ПРОЕМОВ



№ п/п	Наименование		Кол-во		S=м2
ДН-1	Дверной блок 1,3x2,6м	Дверь индивидуальный из металлопластика	1		3,38 м ²
Дв-1	Дверной блок 1,3x2,1м	Дверь индивидуальный из металлопластика	1		2,73 м ²
Дв-2	Дверной блок 0,90x2,1м	Дверь индивидуальный из металлопластика	4		7,56 м ²
Дв-3	Дверной блок 0,80x2,1м	Дверь индивидуальный из металлопластика	1		1,68 м ²
				ИТОГО:	15,35 м²
Ок-1	Оконной блок 2,4x2,8м	Окно индивидуальный из металлопластика (ВКФ-48)	1		6,72 м ²
Ок-2	Оконной блок 2,6x2,6м	Окно индивидуальный из металлопластика (ВКФ-48)	1		6,76 м ²
Ок-3	Оконной блок 0,60x2,6м	Окно индивидуальный из металлопластика (ВКФ-48)	2		3,12 м ²
Ок-4	Оконной блок 1,6x1,7м	Окно индивидуальный из металлопластика (ВКФ-48)	4		10,88 м ²
Ок-5	Оконной блок 0,8x0,5м	Окно индивидуальный из металлопластика (ВКФ-48)	1		0,40 м ²
				ИТОГО:	27,88 м²

				Шифр ГП			
				Одно этажный индивидуальный жилой дом			
				Заказчик: ОФ "САМР Алатоо"	Стадия	Лист	Листов
					РП	11	16
				Разраб. Мамбетов Б.	Спецификация дверных и оконных проемов.		ОсОО "АрхПерспектива"

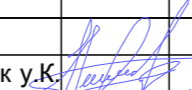
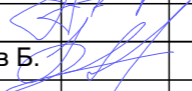
Перспектива



			Одноэтажный индивидуальный жилой дом	АР		
ГАП	Абдыразак у.К.		Заказчик: ОФ "САМР Алатоо"	Стадия	Лист	Листов
Разраб.	Мамбетов Б.			Р П	12	16
			Перспектива	ОсОО "АрхПерспектива"		

Перспектива



			Одноэтажный индивидуальный жилой дом	АР		
ГАП	Абдыразак у.К.		Заказчик: ОФ "САМР Алатоо"	Стадия	Лист	Листов
Разраб.	Мамбетов Б.			Р П	13	16
			Перспектива	ОсОО "АрхПерспектива"		

Перспектива



			Одноэтажный индивидуальный жилой дом	АР		
ГАП	Абдыразак у.К.		Заказчик: ОФ "САМР Алатоо"	Стадия	Лист	Листов
Разраб.	Мамбетов Б.			Р П	14	16
			Перспектива	ОсОО "АрхПерспектива"		





			Одноэтажный индивидуальный жилой дом	АР		
ГАП	Абдыразак у.К.		Заказчик: ОФ "САМР Алатоо"	Стадия	Лист	Листов
Разраб.	Мамбетов Б.			Р П	15	16
			Перспектива	ОсОО "АрхПерспектива"		



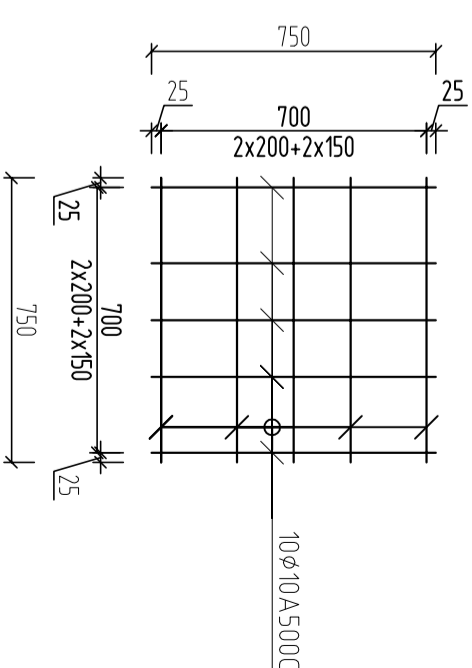
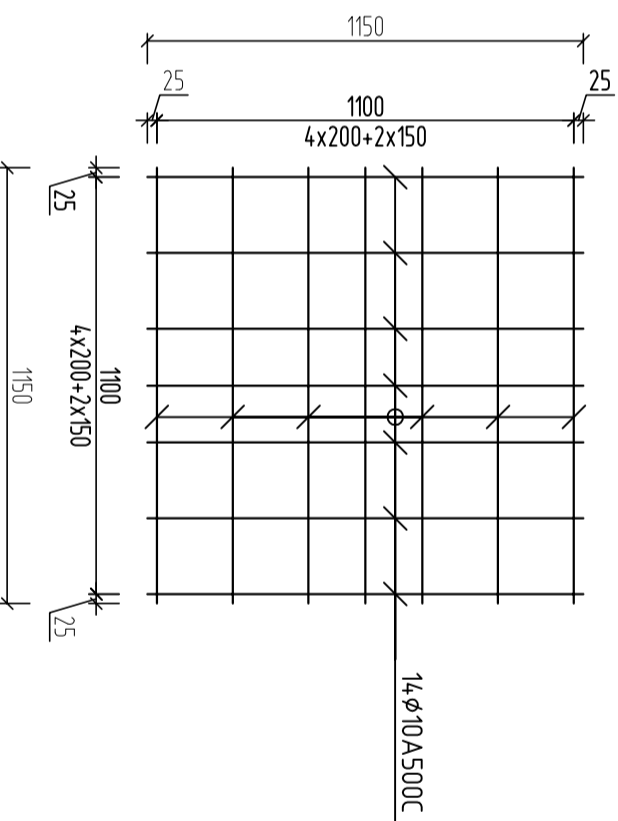
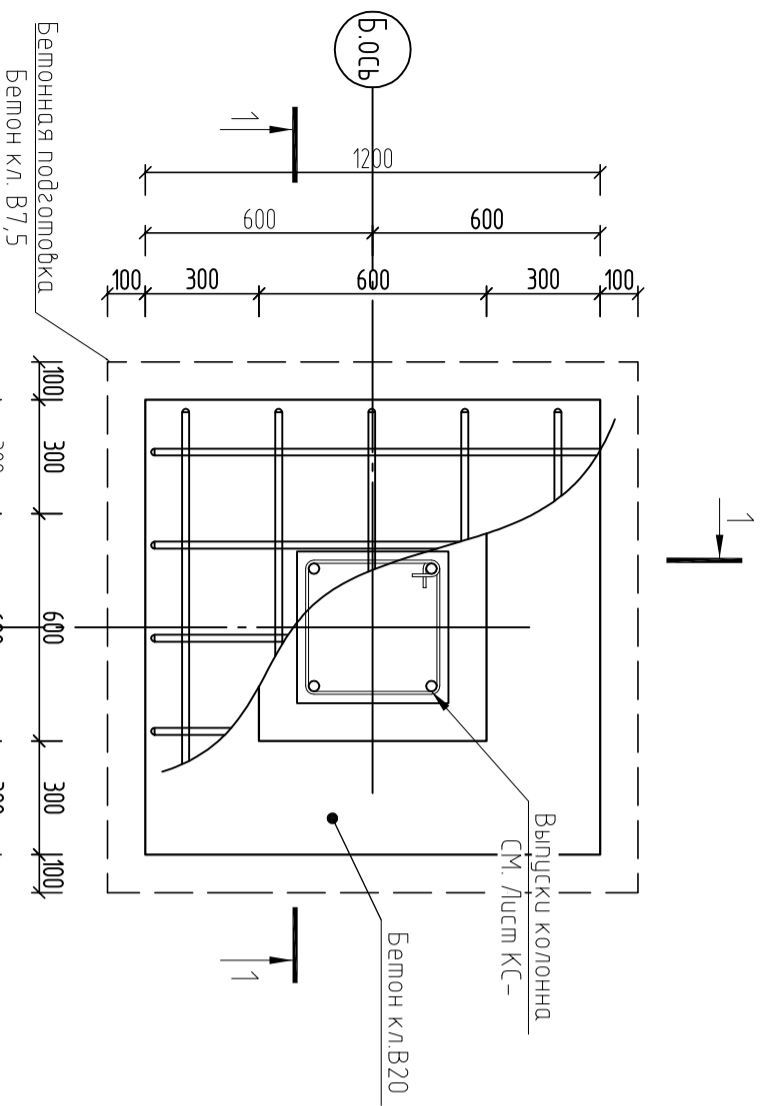
			Одноэтажный индивидуальный жилой дом	АР		
ГАП	Абдыразак у.К.		Заказчик: ОФ "САМР Алатоо"	Стадия	Лист	Листов
Разраб.	Мамбетов Б.			Р П	16	16
			Перспектива	ОсОО "АрхПерспектива"		

ВЕДОМОСТЬ РАБОЧИХ ЧЕРТЕЖЕЙ		
ЛИСТ	НАИМЕНОВАНИЕ	ПРИМЕЧАНИЕ
1	Ведомость рабочих чертежей	ФУНДАМЕНТ
2	План фундамента, Сеч 1-1	
3	ФМ-1, СЕЧ1-1, СЕТКА-1, 2	
4	План усиления стен на отм. 0.000	
5	Вид перегородки, Сеч 1-1, 2-2, 3-3	
6	Перемычки	
7	МС-1, МС-2, Металлическая стойка	
8	Спецификация	
9	Спецификация	
10	Маскировочная схема рамы	
11	Рама по оси "А, Б, В"	
12	Рама по оси "1, 2, 3, 4"	
13	Спецификация одинарных шайб,	
14	Спецификация	
15	План парадной лестницы	
16	Разрез 1-1	
17	План расположения лежней и стоек	
18	План стропильной системы	
19	Разрез 1-1 М1:50	
20	Узлы 1...4	

ШИФР: ___/28-0-ГП

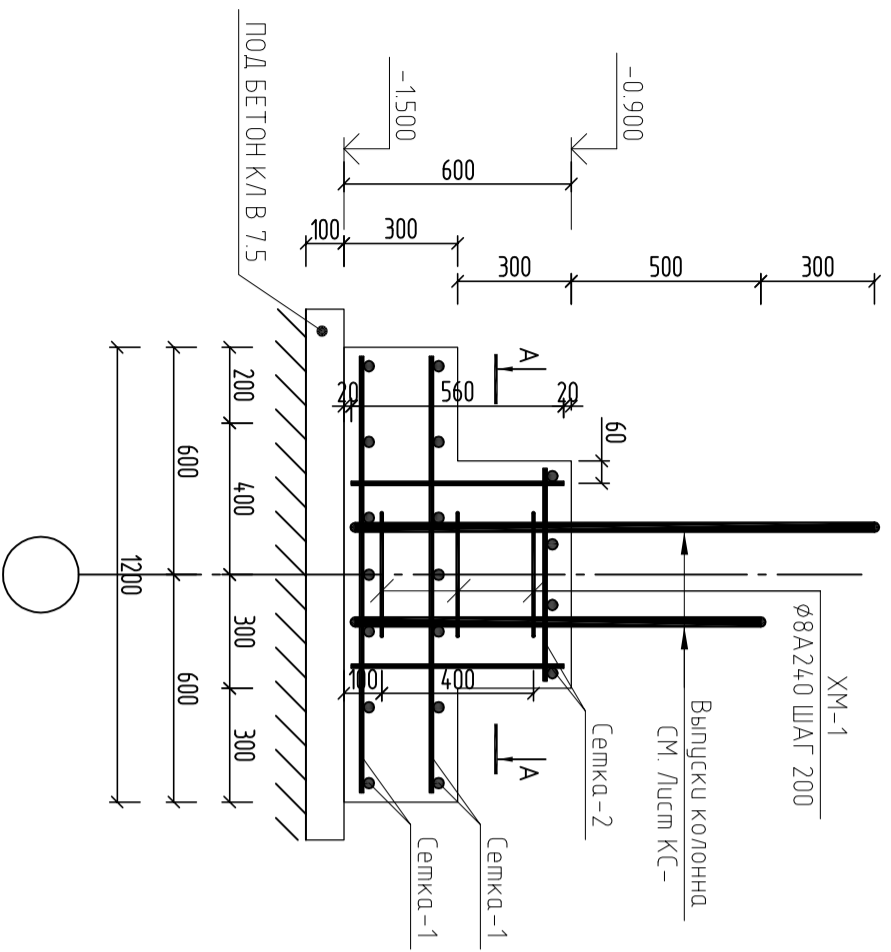
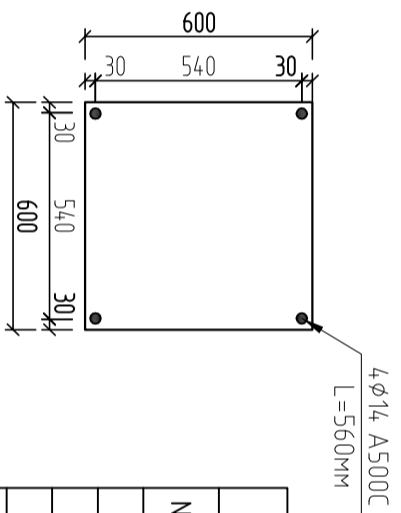
				Конструкция одноэтажного дома		
Констр.	Жоомарт у К			Стадия	Лист	Листов
Разраб.	Мамытов С			РП	1	20
				Ведомость рабочих чертежей		ОСОО "АрхПерспектива"

ФМ-1



Ц.ось

1-1



СПЕЦИФИКАЦИЯ ФУНДАМЕНТА

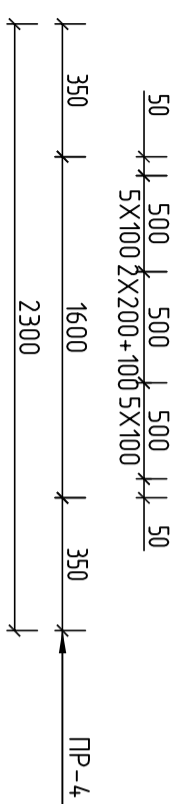
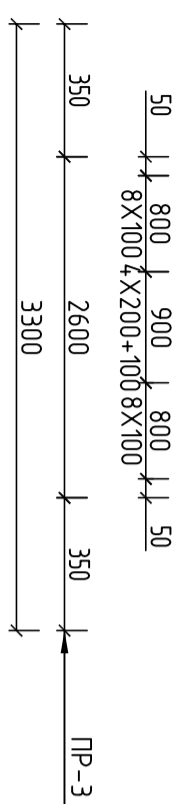
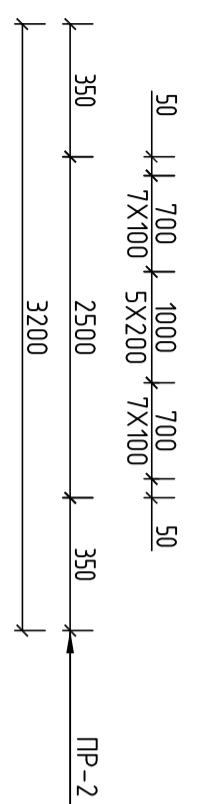
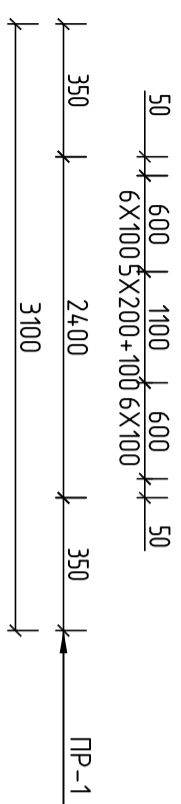
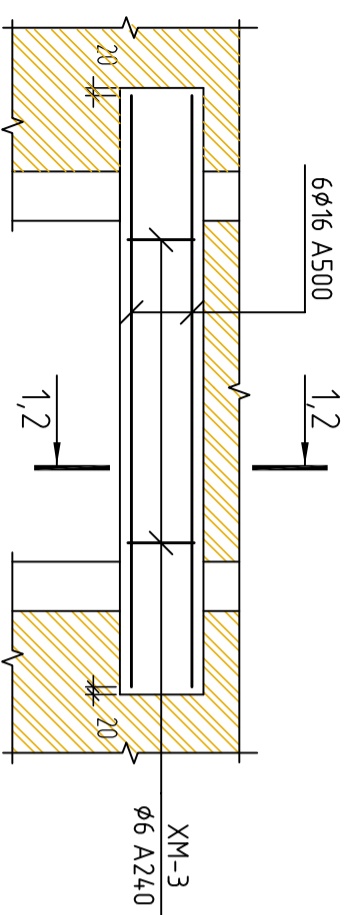
№ ПП	ОБОЗНАЧЕНИЕ	НАИМЕНОВАНИЕ	КОЛ-ВО, М	МАССА, КГ	ВСЕГО
	СМ. ДАННЫЙ ЛИСТ	ФМ-1	12.00	48.56	582.6648
		ФМ-1			48.56
С-1	ГОСТ 34028-2016	Ø10 A500C L = 1000 ПМ	64.40	0.62	39.93
С-2	ГОСТ 34028-2016	Ø10 A500C L = 1000 ПМ	7.50	0.62	4.65
	ГОСТ 34028-2016	Ø14 A500C L = 580 мм	3.00	0.70	2.11
XM-1	ГОСТ 34028-2016	Ø8 A240 L = 1600	3	0.62	1.87
		БЕТОН КЛ В15М³	0.54		
		БЕТОН КЛ В7,5М³	0.196		

ШИФР: ___/28-0-ГП

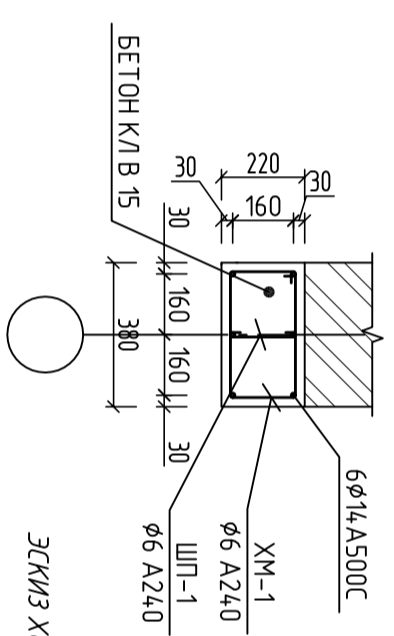
Конструкция одноэтажного дома

Констр.	Жонодрт у К	Разраб.	Мамытоб С	Сталдия	Лист	Листов
				РТ	3	20
ФМ-1, СЕЧ-1-1, СЕТКА-1, 2				ООСОО "АрхИперспектива"		

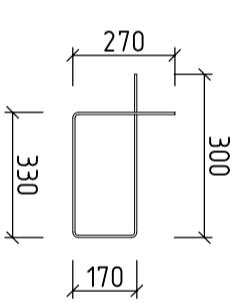
Перемычки



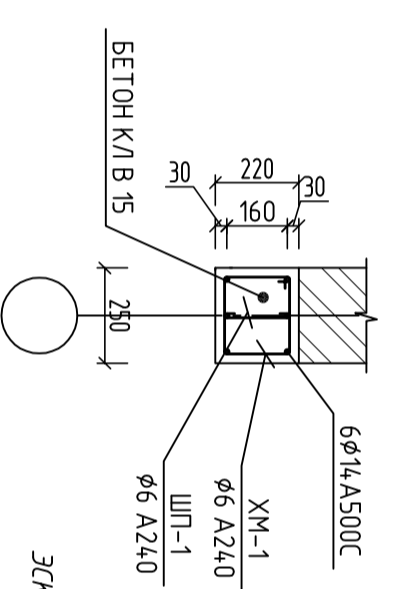
1-1



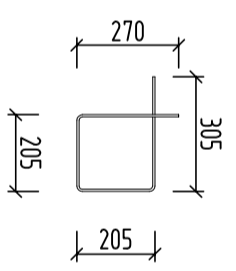
ЭСКИЗ ХОМУТОВ на перемычке



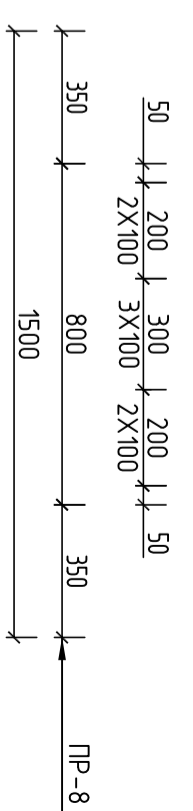
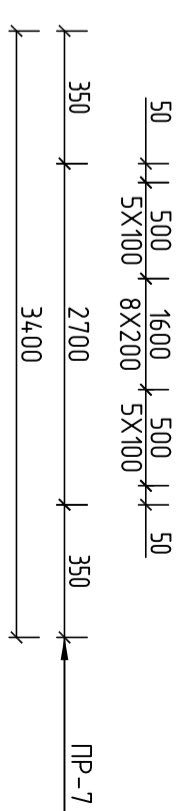
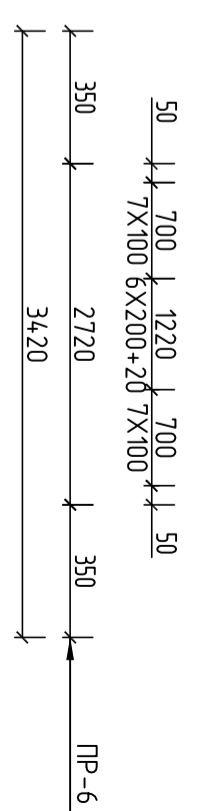
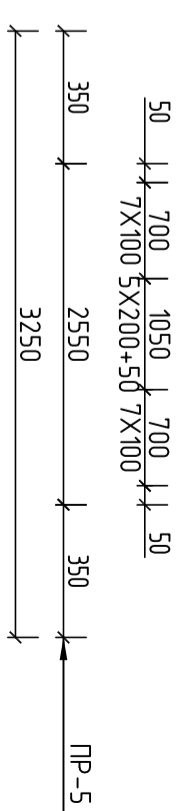
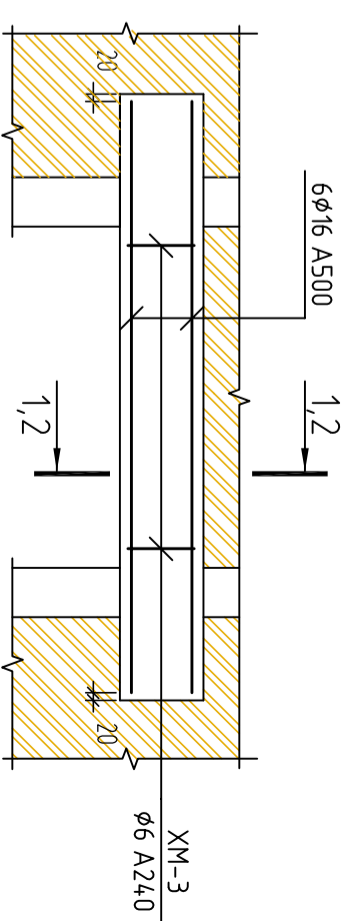
2-2



ЭСКИЗ ХОМУТОВ на перемычке



Перемычки



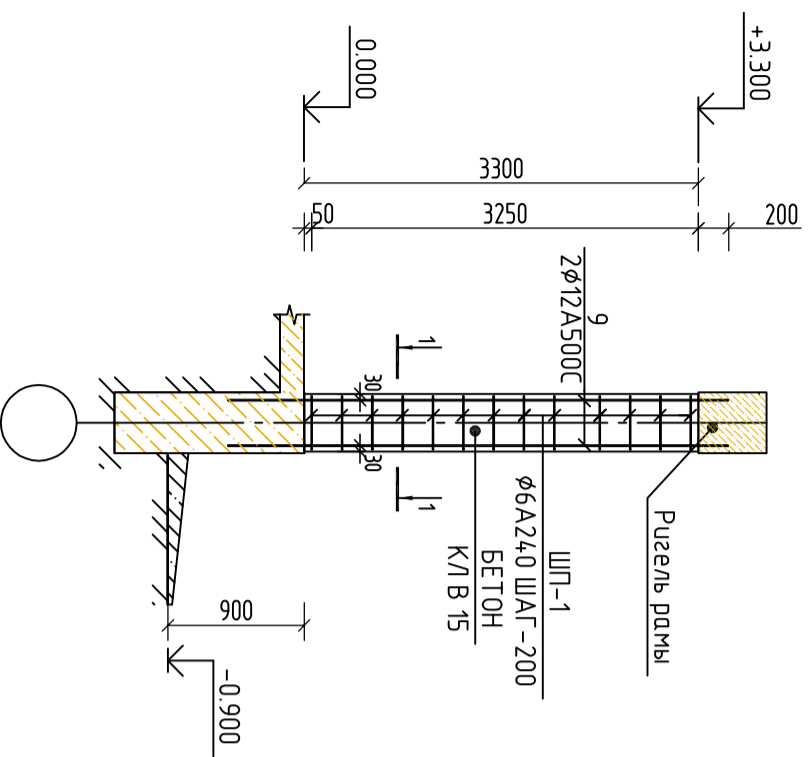
ШИФР: ___/28-0-ГП

Конструкция одноэтажного дома

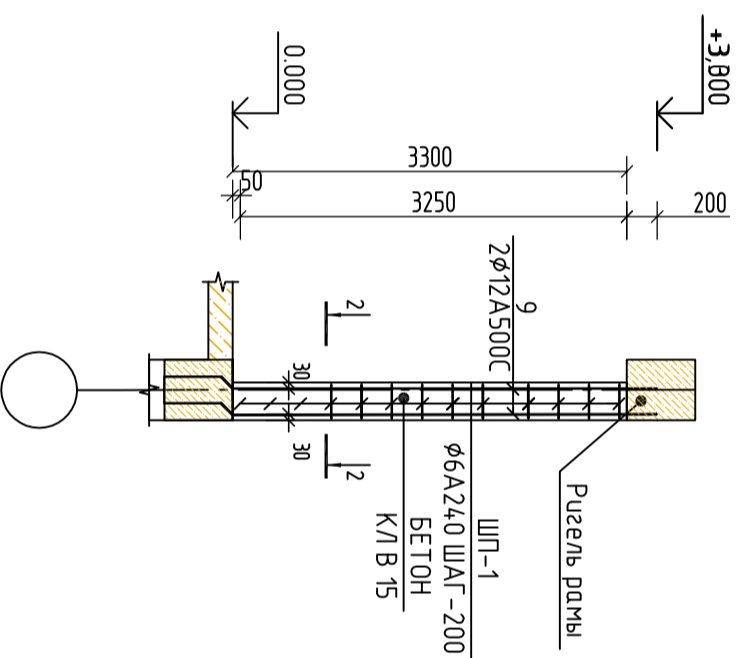
- Примечания:
1. Перемычки укладываются на всю ширину стены и заделываются в кладку на глубину 350мм.
 2. ур. +2.100 – отметки верха внутренних дверных проемов
 3. В перемычках используется бетон класса В15
 4. Сечения 1-1 : смотреть данный лист

Констр.	Жоюмр у К								
Разраб.	Мамытов С	МВ							
Перемычки									
ОСОО "АрхЛерспектива"									

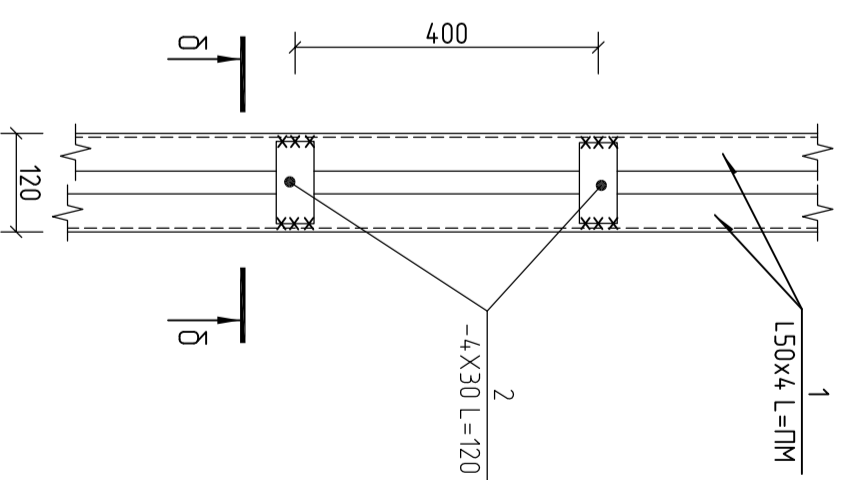
МС-1



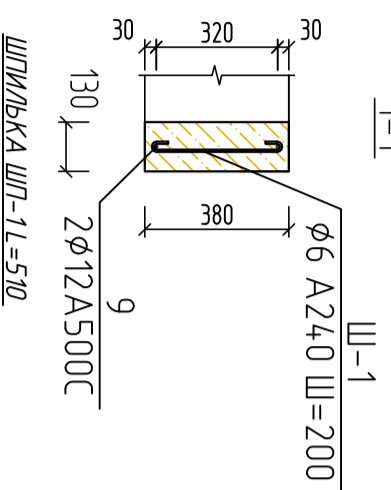
МС-2



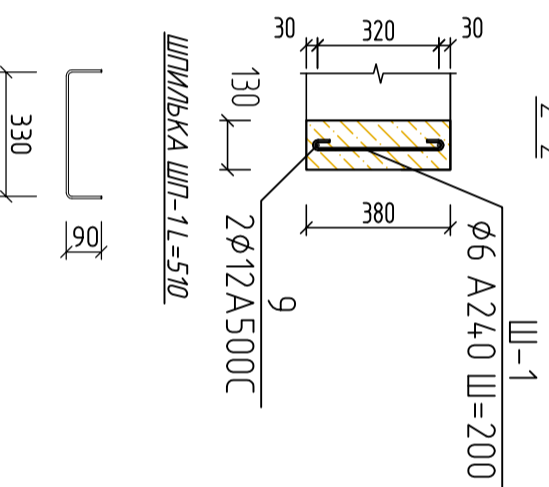
Металлическая стойка СТ-1



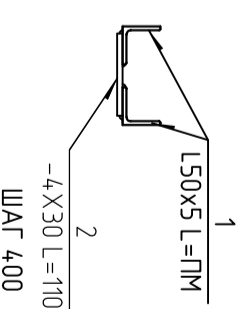
1-1



2-2



δ-δ



ШФР: /28-0-ГП

Конструкция одноэтажного дома

Констр.	Жоонрт у К								
Разраб.	Мамытоб С	ШВ							
МС-1, МС-2, Металлическая стойка									
ОСОО "АрхИтерспектива"									

Стация

Лист

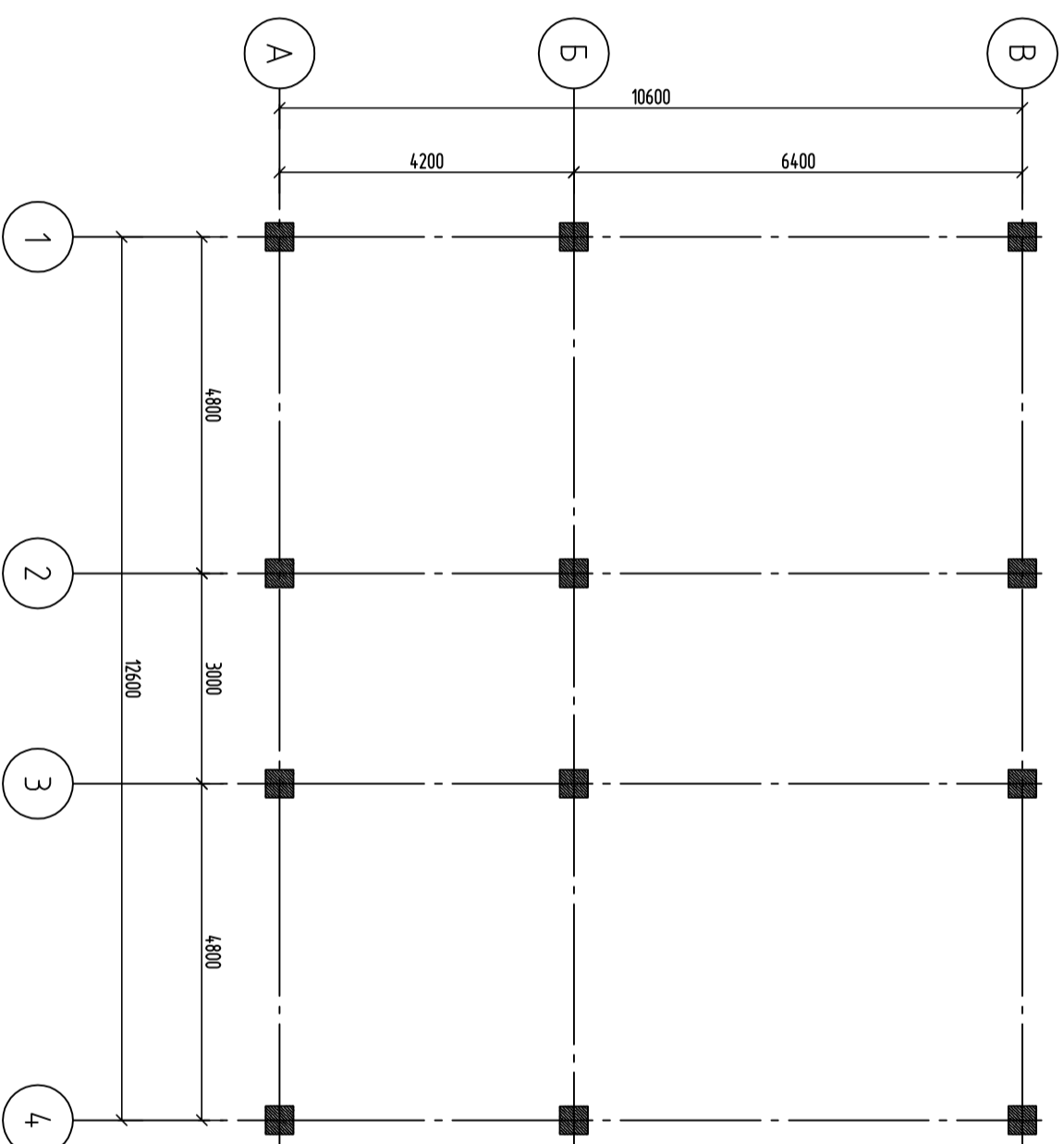
Листов

Р17

7

20

Маскуровочная схема рамы на отм. 0.000-:- +3.300 М1:100



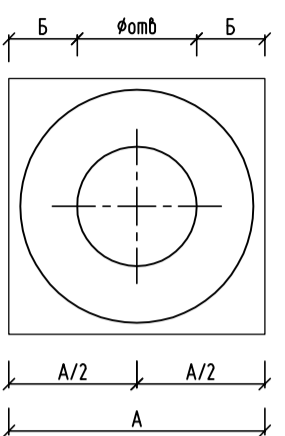
ПРИМЕЧАНИЕ:

1. ВСЕ ЗАЩИТНЫЕ СЛОИ УКАЗАНЫ НА СЕЧЕНИЯХ ЭЛЕМЕНТОВ КАРКАСА ПРОЕКТА (СОБЛЮДАТЬ ОБЯЗАТЕЛЬНО).
2. БЕТОН КЛ. В 15, КЛАСС ПРОДОЛЬНОЙ АРМАТУРЫ А500С.
3. ОПАЛУБКУ СНИМАТЬ ПО ДОСТИЖЕНИЮ БЕТОНОМ 75% ПРОЧНОСТИ.
4. СТЫКОВОЧНЫЕ ШВЫ РАБОЧЕЙ АРМАТУРЫ ВЫПОЛНИТЬ С РАЗБЕЖКОЙ ВАННОЙ СВАРКОЙ С СОБЛЮДЕНИЕМ ПРАВИЛ ГОСТ 14098-1991*, ТИП СТЫКОВ ВЕРТИКАЛЬНОЙ
5. СВАРКУ ПРОИЗВОДИТЬ ЭЛЕКТРОДАМИ Э 42А.
6. СВАРОЧНЫЕ РАБОТЫ ВЫПОЛНЯТЬ В СООТВЕТСТВИИ С ИНСТРУКЦИЯМИ ПО СВАРКЕ СОЕДИНЕНИЯ АРМАТУРЫ И ЗАКЛАДНЫХ ДЕТАЛЕЙ Ж.Б. КОНСТРУКЦИИ СН393-78.
7. СЕЧЕНИЕ СМОТРЕТЬ ДАННЫЙ ЛИСТ
8. СПЕЦИФИКАЦИЯ СМ. ЛИСТ КС-...
9. ВЕРТИКАЛЬНЫЕ СЕРЖНИ СИМЕТРИЧНЫЕ ПАРАЛЛЕЛЬНЫМ ГРАНЯМ КОЛОННЫ
10. ЭСКИЗЫ ХОМУТОВ ХМ-1 СМОТРЕТЬ ДАННЫЙ ЛИСТ КС-...

ШИФР: ___/28-0-ГП

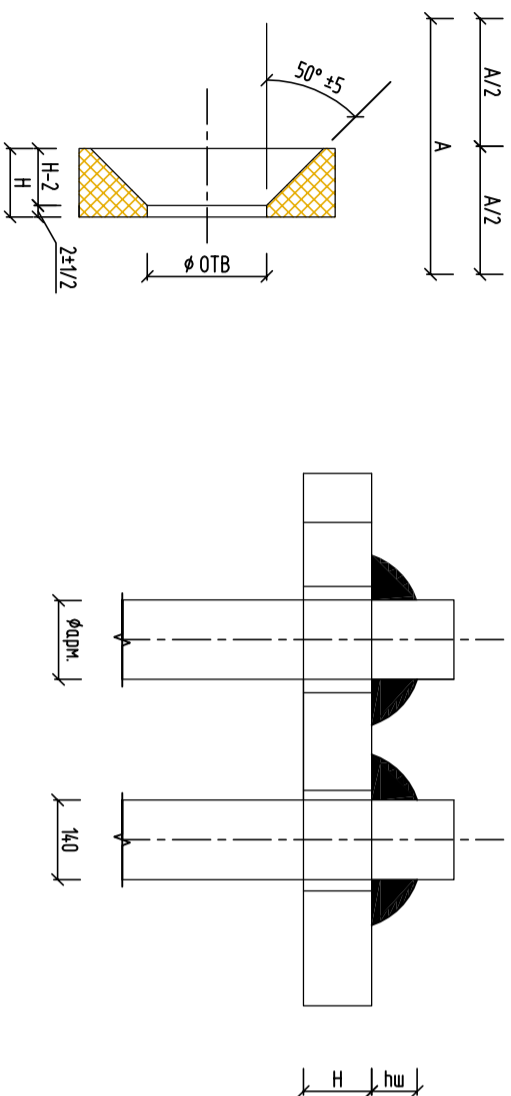
Конструкция одноэтажного дома			
Констр.	Жоиндр у К		
Разраб.	Мамытов С	МВ	
Маскуровочная схема рамы			
Стандия	Лист	Листов	
Р17	10	20	
ОСОО "АрхИтерспектива"			

Одинарные шайбы



ПРИВАРКА АНКЕРЮЩИХ ШАЙБ
К СТЕРЖНЯМ В ТАВР

"А" многослойным кольцевым швами в отверстие

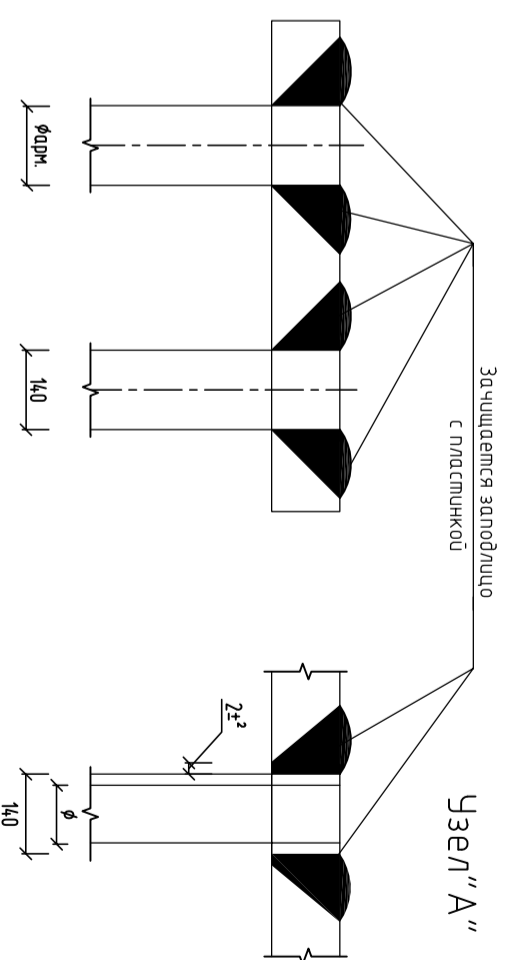


Класс арматуры	Форма трубы	Марка шайбы	вес марки, кг	Размеры в мм								Длина анкеров ки стержня	Примечание
				L	A	B	C	H	hш				
Арматура кл. А-III; А-II Бетон В 25 и выше	14	АШ-1	0,19	45	12			12	8	250	21	Шайбы одинарные из полосовой стали ГОСТ 103-76*	
	16	АШ-2	0,2	45	11,5			12	10	300	23		
	18	АШ-3	0,29	50	12,5			14	10	350	25		
	20	АШ-4	0,4	56	14,5			16	12	350	27		
	22	АШ-5	0,6	65	16			18	14	350	29		
	25	АШ-6	0,77	70	19			20	16	375	32		
	28	АШ-7	1,1	80	22			22	18	420	36		
	32	АШ-8	1,59	90	25			25	20	480	40		
	36	АШ-9	2,2	100	27,5			28	22	540	45		
	40	АШ-10	2,85	110	30,5			30	24	600	49		

ЭСКУЗЫ ЭЛЕМЕНТОВ

№	Эскизы хомутов	Длина, мм	Примечание	№	Эскизы хомутов	Длина, мм	Примечание
ХМ-1		L=2060	Колонна 500x500	ХМ-2		L=1760	Колонна 400x400
Шп-1		L=670	Колонна 500x500	Шп-2		L=650	Колонна 400x400

"Б" многослойным кольцевым швами в отверстие с раззенковкой

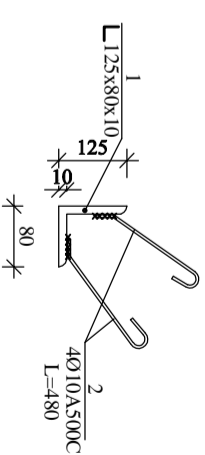
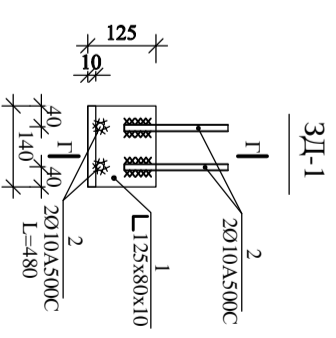
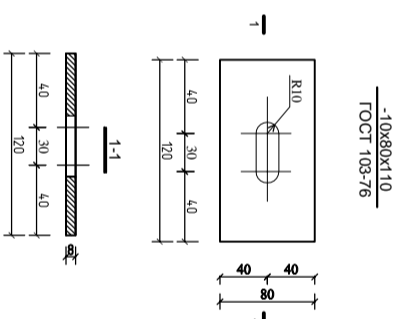
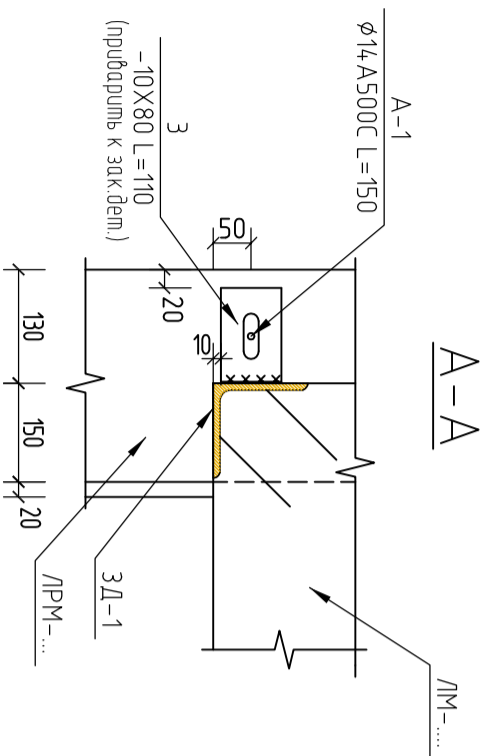
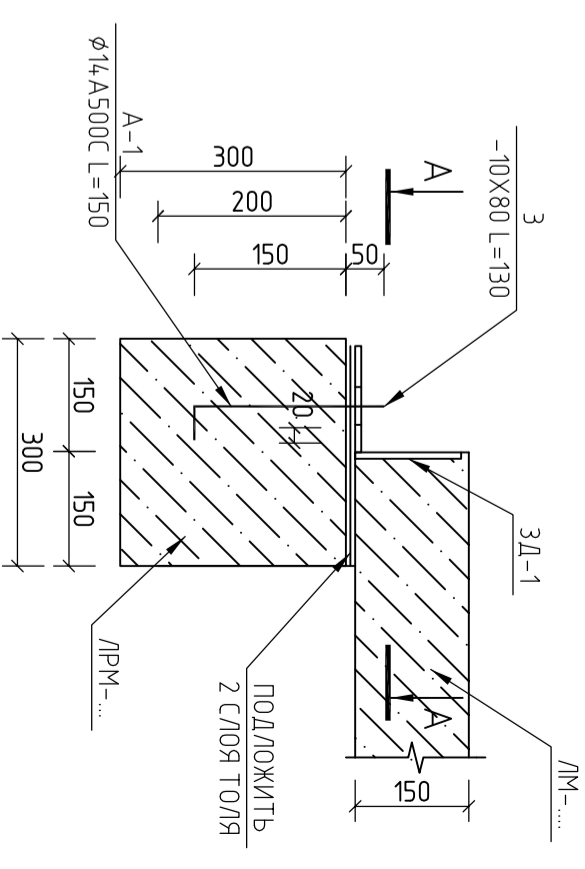
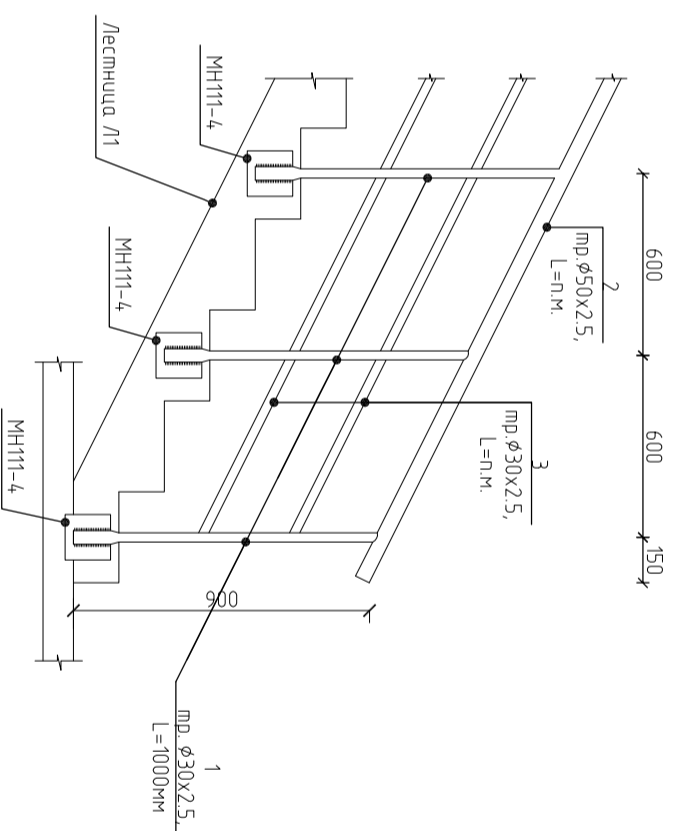
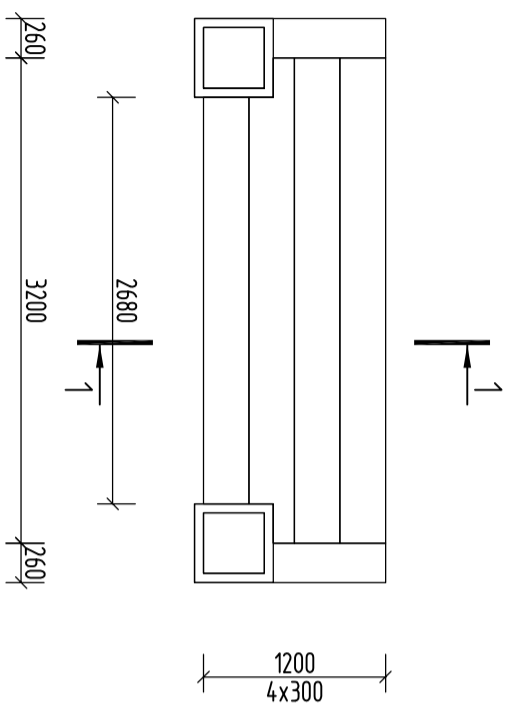


ШИФР: ___/28-0-ГП

Конструкция одноэтажного дома			
Констр.	Жоант у К		
Разраб.	Мамытов С	ШБ	
Спецификация одинарных шайб, Эскизы элементов			
Стация	Лист	Листов	
Р17	13	20	
			ООО "АрхЛерспектива"

План парадной лестницы М1.50

Ограждение 02-1



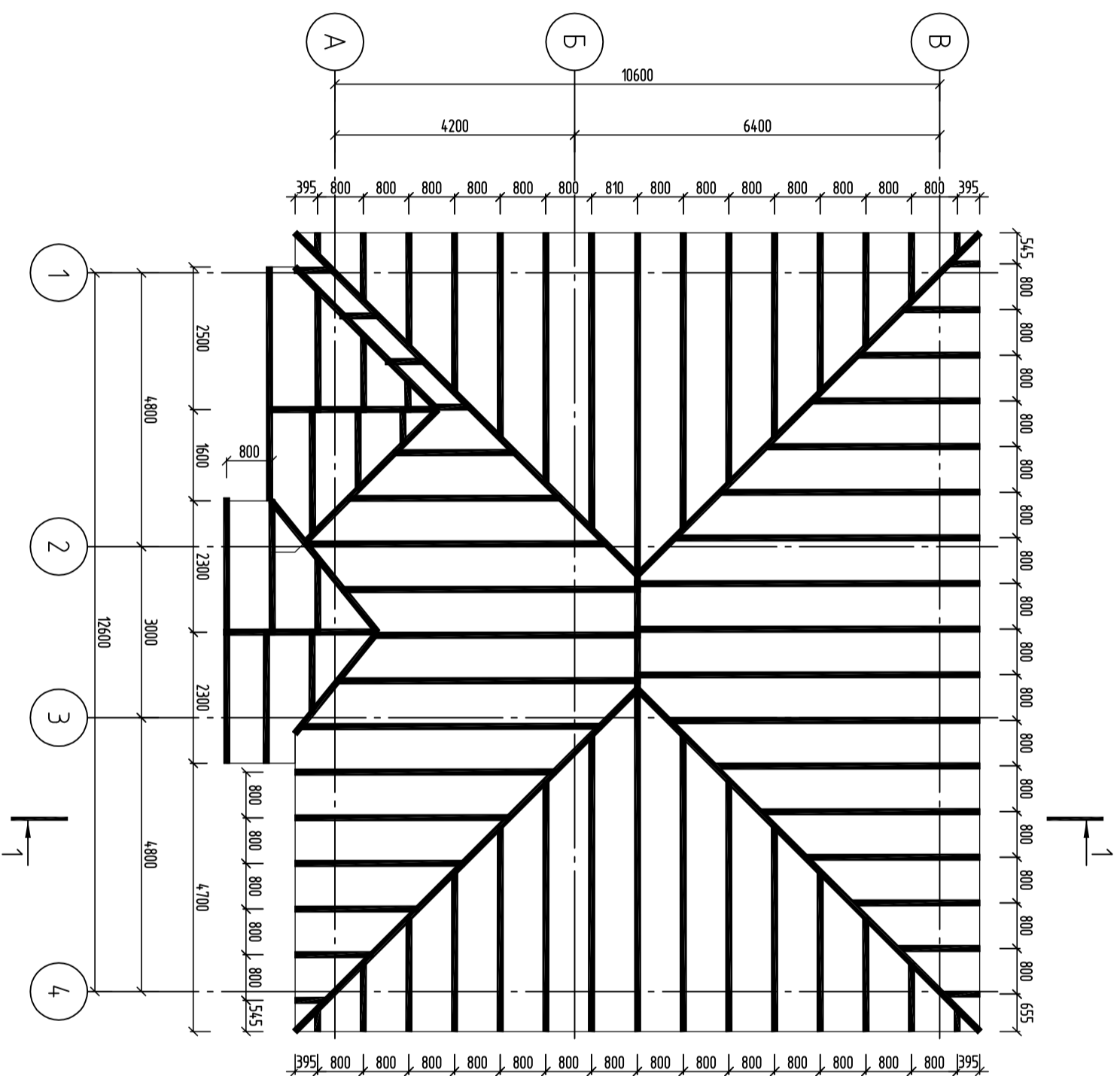
1. Армирование лестниц выполнять одновременно с армированием каркаса и перекрытий.
2. Арматурные стержни должны быть связаны вязальной проволокой во всех точках пересечения стержней.
3. Для обес-я проектного положения арматуры и требуемой толщины защитного слоя бетона установить фиксаторы.
4. Снятие несущей опалубки произвести после достижения бетоном 75-ти % проектной прочности
5. Работы по возведению лестниц выполнять в соответствии с указаниями СНиП 3.03.01-87 и СНиП КР 12.01.99.
6. Сварку производить электродами типа Э42 по ГОСТ 9467-75
7. Все сварные швы принять по наименьшей толщине свариваемых элементов
8. Ограждение лестниц выполнять по месту см. арх. часть.

ШИФР: ___/28-0-ГП

Конструкция общезащитного блока

Констр.	Жоиндр и К								
Разраб.	Мамылов С	МВ							
План парадной лестницы									
	Стация	Лист	Листов						
	Р17	15	20						
									ООО "АрхЛерспектива"

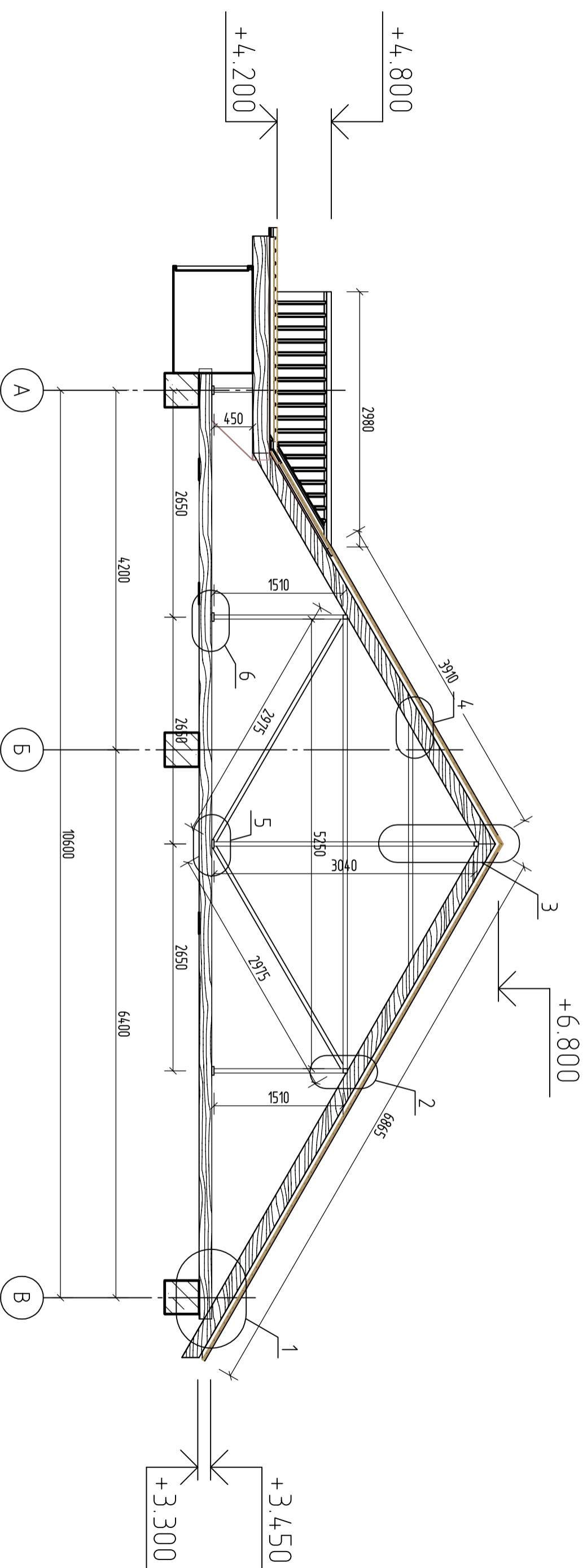
План стропильной системы М1:100



ШИФР: ___/28-0-ГП

Конструкция одноэтажного дома		
Констр.	Жоангит у К	<i>[Signature]</i>
Разраб.	Мамытов С	МВ
План стропильной системы		
Стация	Лист	Листов
Р17	18	20
ООО "АрхИтерекстида"		

РАЗРЕЗ 1-1 М 1:50



Спецификация материалов

№ п.п.	Элемент	Объем, м ³
1	Стойки 100х100 (246 м)	2.46
	Прогоны 100х100(н) 63 м	0.63
	Стропила 50х150(н) 673.4м	50.505
	Лежень 200х50(н) 97.2м	0.972
	Вертикальные связи 50х100(н)	2.7
	Итого	57.267

Конструкция одноэтажного дома

ШИФР: ___/28-0-ТП

Констр.	Жомарт у К.	<i>[Signature]</i>		
Разраб.	Мамытов С.	<i>[Signature]</i>		
Разрез 1-1 М 1:50				
	Стация	Лист	Листов	
	Р17	19	20	
				ООО "АрхИтерспектива"

Ведомость рабочих чертежей основного комплекта "ВК"

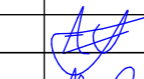

Лист	Наименование	Примечание
1	Общие данные (начало)	
2	Общие данные (окончание)	
3	План на отм. 0.000	
4	План кровли	
5	АксонOMETрическая схема системы В1, Т3, К1	
6	Типовая водомерная вставка водомера ОСВИ-20. Спецификация.	

Ведомость ссылочных и прилагаемых документов

Обозначения	Наименование	Примечан.
	Ссылочные документы	
СНиП2.04.01-85* Альбом СК2201-88	Внутренний водопровод и канализация	
серия 4.900-10	Альбом оборудования и фасонных частей сооружений водопровода и канализации	
	Прилагаемые документы	
ВК.СО	Спецификация материалов и оборудования	

Условные обозначения:

- В1 — трубопровод холодной воды
- Т3 — трубопровод горячей воды
- К1 — хоз.бытовая канализация

				Шифр			ВК		
							Стадия	Лист	Листов
Разраб	Сыдык у			Одно этажный индивидуальный жилой дом			Р П	1	
ГАП	Абдиразак у К.			Общие данные (начало)			ОсОО "АрхПерспектива"		

Общие данные

Чертежи марки водоснабжения и канализации выполнены на основании:

- задания на проектирование;
- архитектурно-строительных чертежей;
- СНиП 2.04.01-85* "Внутренний водопровод и канализация зданий"

В проекте разработаны следующие системы:

1. Хозяйственно-питьевой водопровод - (В1)
2. Горячее водоснабжение (ТЗ).
3. Хоз.бытовая канализация (К1).

Водопровод хозяйственно-питьевой.

Водоснабжение предусмотрено один ввод Д=25мм из полиэтиленовых труб .

Водопровод холодной воды хозяйственно-бытового назначения (после получения результатов хим. анализа воды) обеспечивает подачу воды к сантехприборам, водонагревателям.

Внутренняя разводящая сеть-тупиковая и монтируется из металлопластиковых труб. Наподводящих трубопроводах к сантехприборам устанавливается запорная арматура. Прокладка труб:-скрытая - в конструкции пола, подшивном потолке, в перегородках и в полу. Трубопроводы, прокладываемые в подшивном потолке и стояки изолируются от выпадения конденсата гибкой трубчатой изоляцией "K-FLEX .EC" толщиной 9мм.

Горячее водоснабжение.


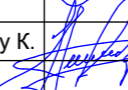
Нагрев воды для горячего водоснабжения здания осуществляется накопительными электроводонагревателями "ELECTROLUX", емкостью 100 литров. Сети монтируются из металлопластиковых труб.

На подводящих трубопроводах к сантехприборам устанавливается запорная арматура. Прокладка труб скрытая: под полом.

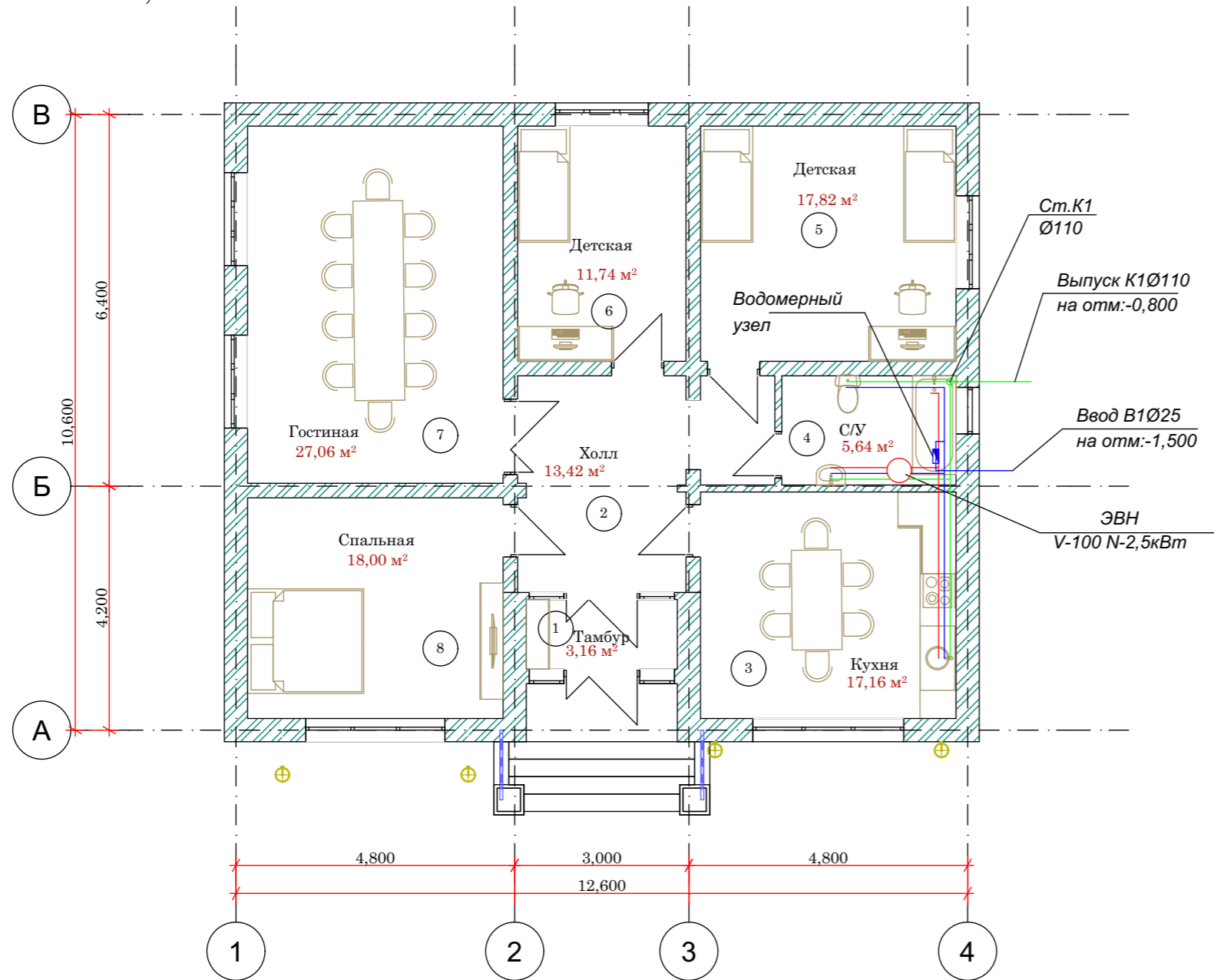
Канализация

Бытовая канализация от санузлов самотеком отводится в наружную сеть.

Прокладка труб - скрытая: в полу, под полом здания. Сети бытовой и производственной канализации монтируются из канализационных полиэтиленовых труб Д=110-60мм.

				Шифр			БК
				Одно этажный индивидуальный жилой дом	Стадия	Лист	Листов
Разраб	Сыдык у				Р П	2	
ГАП	Абдиразак у К.			Общие данные (окончание).	ОсОО "АрхПерспектива"		

План на отм. 0,000 М1:100



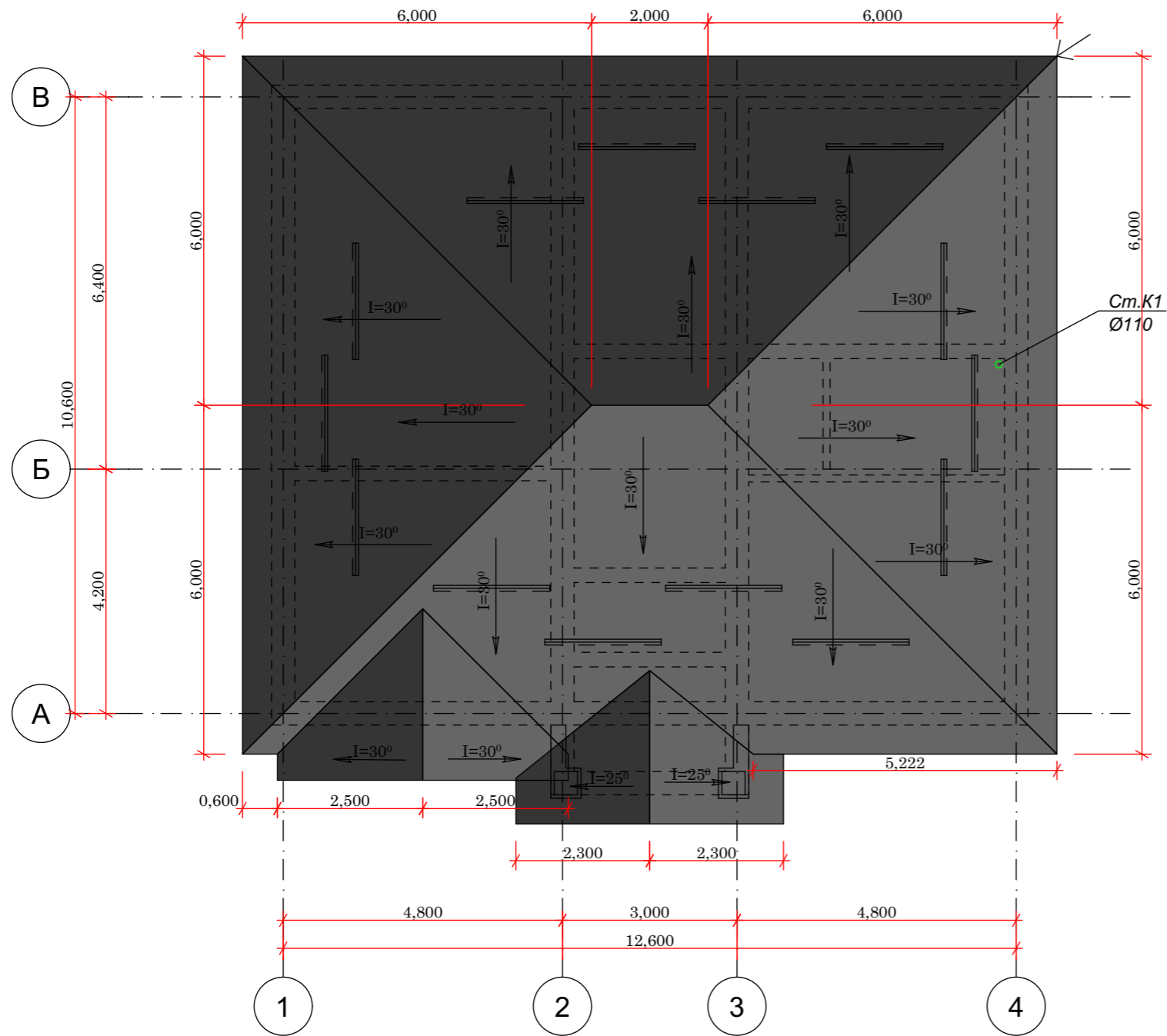
Экспликация помещений

№	Наименование	Площадь m ²
1	Тамбур	3,16m ²
2	Холл	13,42m ²
3	Кухня	17,16m ²
4	С/У	5,64m ²
5	Детская	17,82m ²
6	Детская	11,74m ²
7	Гостинная	27,06m ²
8	Спальная	18,00m ²
ИТОГО:		114,00m²

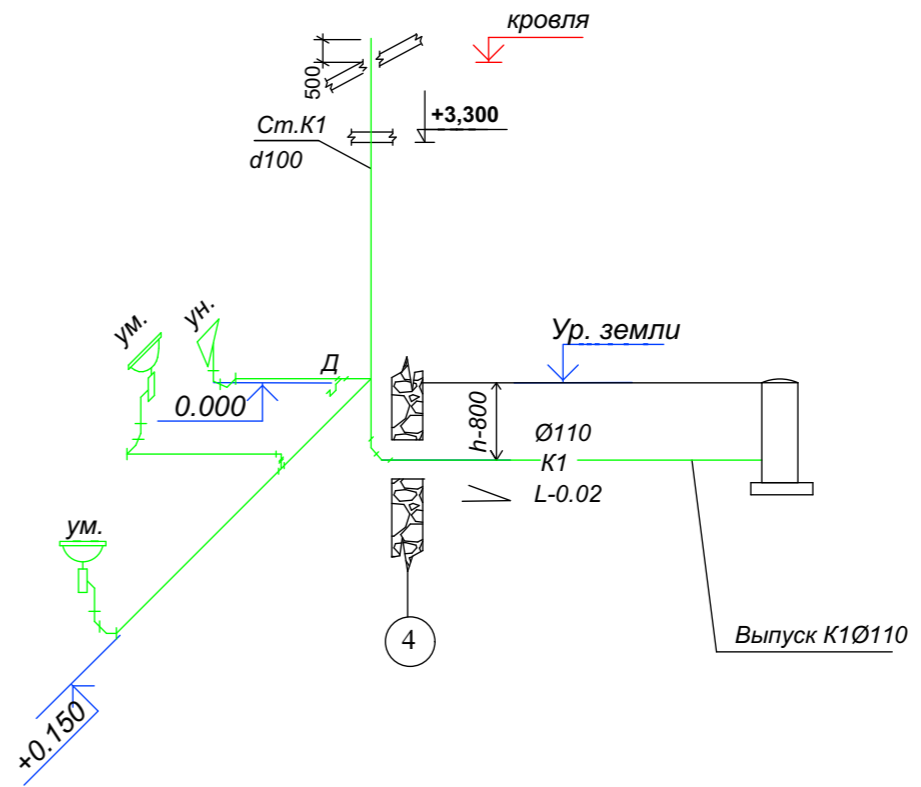
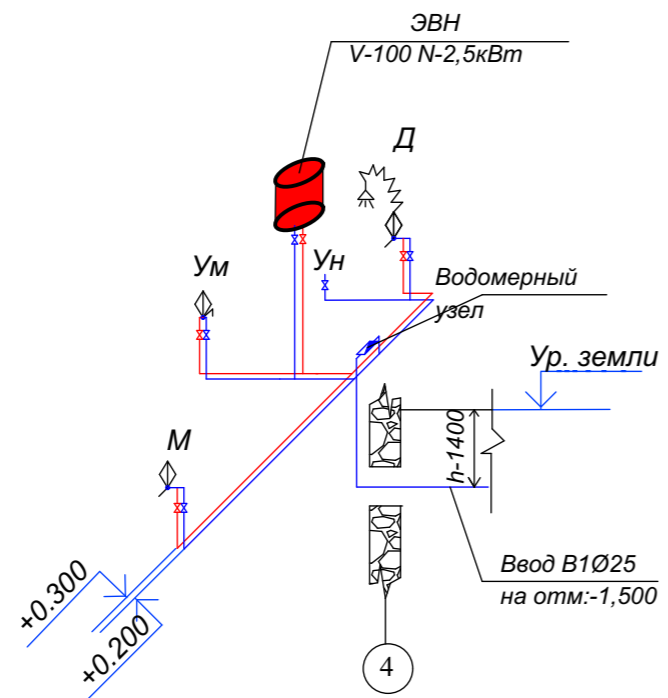
№ п/п	НАИМЕНОВАНИЕ ПОМЕЩЕНИЙ	№ помещ. по проекту	Схема пола или номер узла по серии	Элементы пола и их толщина (мм)	S=m ² на 1 эт.	Кол-во	Общая S=m ²
0,000							
1	Тамбур	1		1. Доски ГОСТ 8242-75 толщ: 37мм.	4,32m ²	1	
2	Холл	2		2. Лага 100 x 50 (пролет 1000мм, шаг 500мм)	16,65m ²	1	
3	Детская	5		3. Прокладка из доски 150 x 25 x 200 по слоям толя.	17,82m ²	1	
4	Детская	6		4. Кирпичный столбик 250 x 75 x 250 на цементно-песчаном растворе М 25.	15,79m ²	1	
5	Гостинная	7		5. Подстилающий слой гравий.	27,06m ²	1	
6	Спальная	8		6. Грунт основания с трамбованным щебнем или гравием крупностью 40 - 60мм.	18,00m ²	1	
7	С/У	4		1. Износостойкие керамические плитки толщ: 10мм.	5,64m ²	1	
8	Кухня	3		2. Прослойка и заполнение швов из цементно-песчаного раствора М 150 толщ: 15мм.	17,16m ²	1	
				3. Теплоизоляция - плитный пенополистерол МПС - 40d - толщ: 20мм.			
				4. Подстилающий слой бетон кл В 7,5 толщ: 80мм.			
				5. Грунт основания с трамбованным щебнем или гравием крупностью 40 - 60мм.			

		Шифр			ВК		
		Одноэтажный индивидуальный жилой дом			Стадия	Лист	Листов
Разраб	Сыдык у				Р П	3	
ГАП	Абдиразак у К.	План на отм. 0,000 М1:100			ОсОО "АрхПерспектива"		

План кровли М1:100



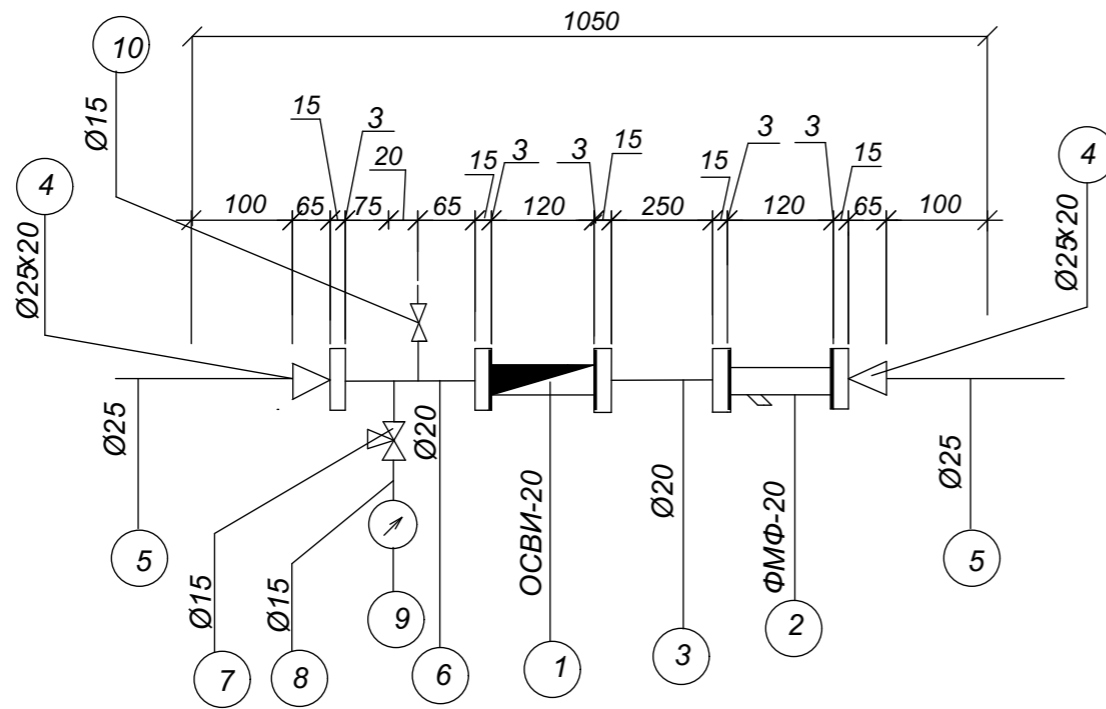
				Шифр			ВК
				Одноэтажный индивидуальный жилой дом	Стадия	Лист	Листов
Разраб	Сыдык у				Р П	4	
ГАП	Абдиразак у К.			План кровли М1:100	ОсОО "АрхПерспектива"		



				Шифр			ВК
				Одноэтажный индивидуальный жилой дом	Стадия	Лист	Листов
Разраб	Сыдык у				Р П	5	
ГАП	Абдиразак у К.			Аксонметрическая схема системы В1, Т3, К1	ОсОО "АрхПерспектива"		

Спецификация на типовую водомерную вставку
со счетчиком ОСВИ -15

Типовая водомерная вставка
со счетчиком ОСВИ-15



№№ n/n	Обозначение	Наименование	Кол.	Масса ед.кг.	Примеч.
1	2	3	4	5	6
Типовая водомерная вставка со счетчиком ОСВИ -40					
1	Ту 4213-001-03215076-92 АО Тепловодемер	Счетчик холодной воды крыльчатый ОСВИ-20 с импульсным выходом и датч.	1	0,75	комплект
2	завод МОСВОДОПРИБОР	Фильтр магнитный фланцевый типа ФМФ-20	1	0,95	комплект
3	ГОСТ 3262-75*	Патрубок ст. оцинкованный длиной 250 мм Ø20мм	1	0,134	шт.
4	ГОСТ 17378-83	Переход концентрич. стальной приварной 25х20 мм	2	0,42	шт.
5	ГОСТ 3262-75	Патрубок ст. оцинкованный длиной 100 мм Ø20мм	2	1,04	шт.
6	ГОСТ 3262-75*	Патрубок ст. оцинкованный длиной 140 мм Ø20мм	2	0,134	шт.
7	Ту 26-07-1061-73	Трехходовой кран 14 М1 Ру=1.6 МПа Ø15 мм	1	0,26	шт.
8	ГОСТ 3262-75*	Патрубок ст. оцинкованный длиной 200 мм Ø15мм	1	0,30	шт.
9	ГОСТ 2405-88	Манометр показывающий общего назначения ОБМ1-100	1	0,92	шт.
10	ГОСТ 5761-74	Кран шаровой SENA Ø15 мм	1	0,12	шт.
11	ГОСТ 7798-70 ГОСТ 5915-70	Болт М16х70 Гайка М16	28	0,158	комплект ст 3
12	ГОСТ 7738-77*	Прокладка резиновая толщ 3мм Ø122 мм	5	0,04	шт.
Вес вставки				13.20	кг

		Шифр			ВК		
					Стадия	Лист	Листов
Разраб	Сыдык у	Одно этажный индивидуальный жилой дом			Р П	6	
ГАП	Абдиразак у К.				Типовая водомерная вставка водомера ОСВИ-20.Спецификация.		

Позиция	Наименование и техническая характеристика	Тип, марка, обозначение документа, опросного листа	Код оборудования изделия и материала	Завод - изготовитель	Единица измерения	Количество	Масса единицы, кг	Примечание
<u>Водопровод холодной воды</u>								
	Труба металлопластиковая Ø16мм	"ALIS Plastik"			м	10,0		
	Труба металлопластиковая Ø26мм	"ALIS Plastik"			м	20,0		
	Вентиль запорный муфтовый(кран шаровой) Ду=15				шт	4		
	Вентиль запорный муфтовый(кран шаровой) Ду=25				шт	1		
	Утеплитель "Izover" b=20 мм Ду 25				м	20,0		
	Крепежные изделия				тн.	0,051		
	Труба напорные полиэтиленовые Ø25мм типТ, "Питьевая"	ПНД Ø25x2,0			м	2,0		
	Труба стальная водогазопроводная (кожух)	ГОСТ3262-75			м	2,0		
	Водомерный счетчик				шт	1		
<u>Водопровод горячей воды</u>								
	Клапан/ вентиль/ запорный муфтовый латунный P=1.0 МПа Ø15	ТУ 26-07-1392-86 15Б 16к			шт	3		
	Труба металлопластиковая Ø16мм	"ALIS Plastik"			м	10,0		
	Смеситель для умывальника				шт	2		
	Смеситель для душа				шт	1		
	-Электроводонагреватель, V=100л. Electrolux	EWH 50 SL			компл	1		

Взам. инв. N
Име. N подлп
Подпись и дата

		Шифр			ВК.СО		
		Одно этажный индивидуальный жилой дом			Стадия	Лист	Листов
Разраб	Сыдык у				Р П	1	
ГАП	Абдиразак у К.	Спецификация оборудования и материалов.			ОсОО "АрхПерспектива"		

Позиция	Наименование и техническая характеристика	Тип, марка, обозначение документа, опросного листа	Код оборудования изделия и материала	Завод - изготовитель	Единица измерения	Количество	Масса единицы, кг	Примечание
<u>Водопровод холодной воды</u>								
	Труба металлопластиковая Ø16мм	"ALIS Plastik"			м	10,0		
	Труба металлопластиковая Ø26мм	"ALIS Plastik"			м	20,0		
	Вентиль запорный муфтовый(кран шаровой) Ду=15				шт	4		
	Вентиль запорный муфтовый(кран шаровой) Ду=25				шт	1		
	Утеплитель "Izover" b=20 мм Ду 25				м	20,0		
	Крепежные изделия				тн.	0,051		
	Труба напорные полиэтиленовые Ø25мм типТ, "Питьевая"	ПНД Ø25x2,0			м	2,0		
	Труба стальная водогазопроводная (кожух)	ГОСТ3262-75			м	2,0		
	Водомерный счетчик				шт	1		
<u>Водопровод горячей воды</u>								
	Клапан/ вентиль/ запорный муфтовый латунный P=1.0 МПа Ø15	ТУ 26-07-1392-86 15Б 16к			шт	3		
	Труба металлопластиковая Ø16мм	"ALIS Plastik"			м	10,0		
	Смеситель для умывальника				шт	2		
	Смеситель для душа				шт	1		
	-Электроводонагреватель, V=100л. Electrolux	EWH 50 SL			компл	1		

Взам. инв. N
Име. N подлп
Подпись и дата

		Шифр			ВК.СО		
		Одно этажный индивидуальный жилой дом			Стадия	Лист	Листов
Разраб	Сыдык у				Спецификация оборудования и материалов.		Р П
ГАП	Абдиразак у К.	ОсОО "АрхПерспектива"					

Ведомость рабочих чертежей основного комплекта "ОВ"


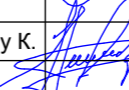
Лист	Наименование	Примечание
1	Общие данные (начало)	
2	Общие данные (окончание)	
3	План на отм. 0.000 Отопление.	
4	План на отм. 0.000 Вентиляция.	
5	План кровли	
6	АксонOMETрическая схема системы отопления	
7	Схемы систем вентиляции	

Ведомость ссылочных и прилагаемых документов

Обозначение	Наименование	Примечание
	<u>Ссылочные документы</u>	
с.4.904-69	Детали крепления санитарно-технических приборов	
	трубопроводов	
с.5.904-45	Узлы прохода вентиляционных вытяжных шахт	
	через покрытия зданий	
	<u>Прилагаемые документы</u>	
ОВ.СО	Спецификация оборудования и материалов	

Основные показатели по чертежам отопления и вентиляции

Наименования здания, сооружения (помещения)	Объем, м ³	Периоды года при t _н , С	Расход тепла, Вт				Расход холода, ккал/ч	Установленная мощность электродвигат. кВт
			на отопление	на вентиляцию	на горячее водоснабжение	Общий		
ИЖД		-15	11 400	—	—	11 400		

				Шифр			ОВ		
							Стадия	Лист	Листов
Разраб	Сыдык у			Одноэтажный индивидуальный жилой дом			Р П	1	
ГАП	Абдиразак у К.			Общие данные (начало)			ОсОО "АрхПерспектива"		

Ведомость рабочих чертежей основного комплекта "ОВ"


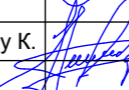
Лист	Наименование	Примечание
1	Общие данные (начало)	
2	Общие данные (окончание)	
3	План на отм. 0.000 Отопление.	
4	План на отм. 0.000 Вентиляция.	
5	План кровли	
6	АксонOMETрическая схема системы отопления	
7	Схемы систем вентиляции	

Ведомость ссылочных и прилагаемых документов

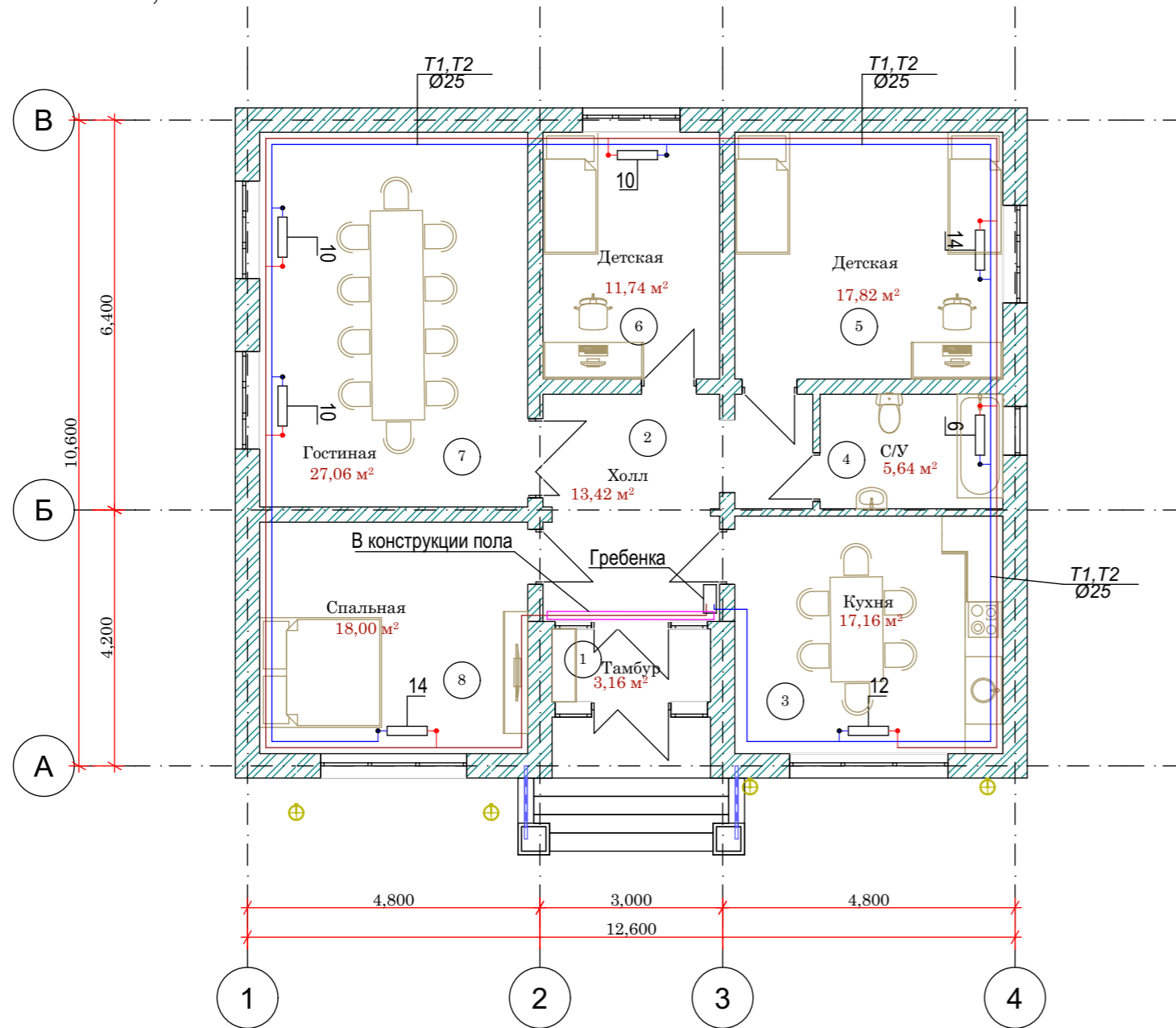
Обозначение	Наименование	Примечание
	<u>Ссылочные документы</u>	
с.4.904-69	Детали крепления санитарно-технических приборов	
	трубопроводов	
с.5.904-45	Узлы прохода вентиляционных вытяжных шахт	
	через покрытия зданий	
	<u>Прилагаемые документы</u>	
ОВ.СО	Спецификация оборудования и материалов	

Основные показатели по чертежам отопления и вентиляции

Наименования здания, сооружения (помещения)	Объем, м ³	Периоды года при t _н , С	Расход тепла, Вт				Расход холода, ккал/ч	Установленная мощность электродвигат. кВт
			на отопление	на вентиляцию	на горячее водоснабжение	Общий		
ИЖД		-15	11 400	—	—	11 400		

				Шифр			ОВ		
							Стадия	Лист	Листов
Разраб	Сыдык у			Одноэтажный индивидуальный жилой дом			Р П	1	
ГАП	Абдиразак у К.			Общие данные (начало)			ОсОО "АрхПерспектива"		

План на отм. 0,000 М1:100



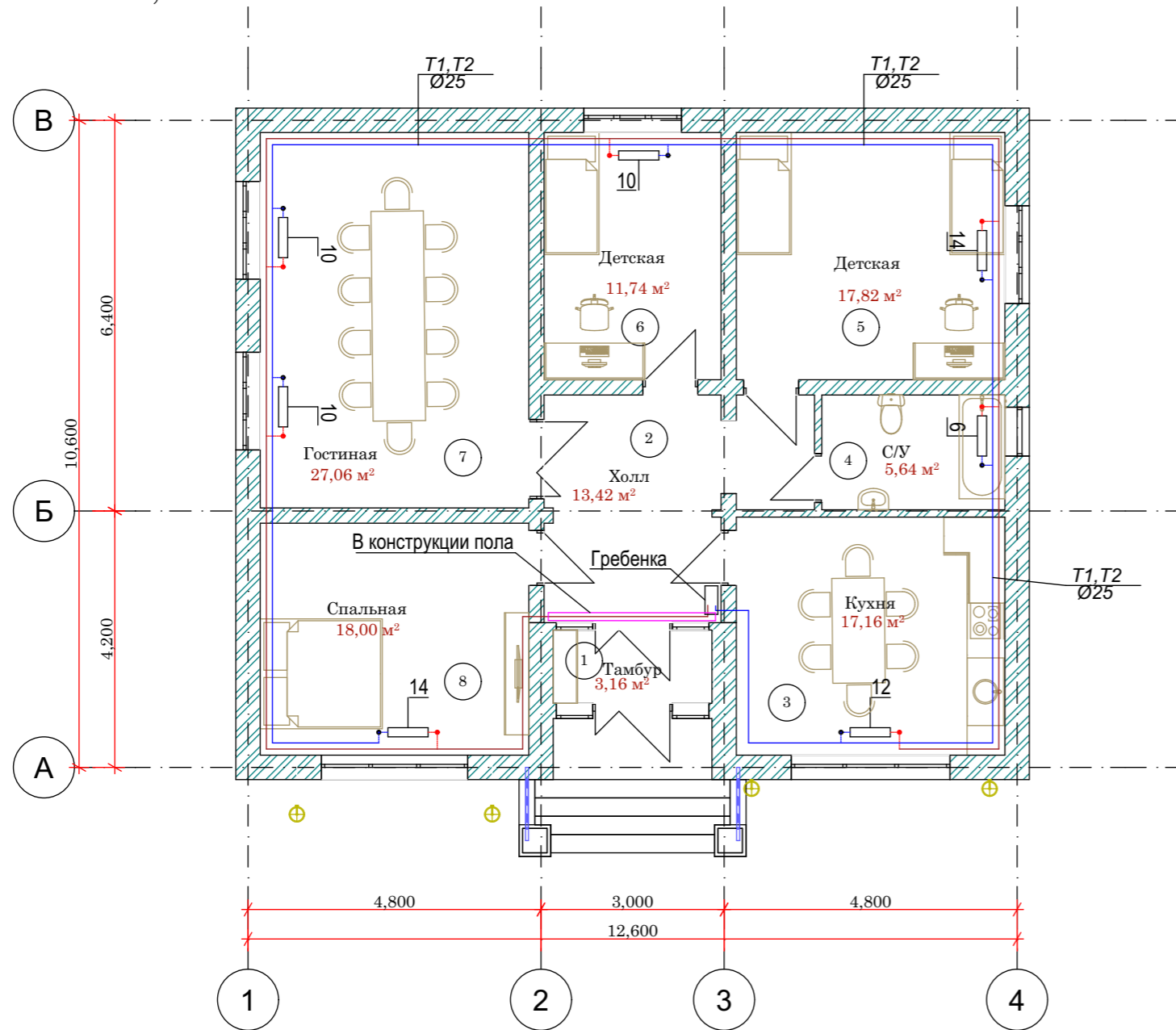
Экспликация помещений

№	Наименование	Площадь m²
1	Тамбур	3,16m²
2	Холл	13,42m²
3	Кухня	17,16m²
4	С/У	5,64m²
5	Детская	17,82m²
6	Детская	11,74m²
7	Гостинная	27,06m²
8	Спальная	18,00m²
ИТОГО:		114,00m²

№ п/п	НАИМЕНОВАНИЕ ПОМЕЩЕНИЙ	№ помещ. по проекту	Схема пола или номер узла по серии	Элементы пола и их толщина (мм)	S=m² на 1 эт.	Кол-во	Общая S=m²
0,000							
1	Тамбур	1		1. Доски ГОСТ 8242-75 толщ. 37мм. 2. Лага 100 x 50 (пролет 1000мм, шаг 500мм) 3. Прокладка из доски 150 x 25 x 200 по слоям толя. 4. Кирпичный столбик 250 x 75 x 250 на цементно-песчаном растворе М 25. 5. Подстилающий слой гравий. 6. Грунт основания с трамбованным щебнем или гравием крупностью 40 - 60мм.	4,32m²	1	
2	Холл	2			16,65m²	1	
3	Детская	5			17,82m²	1	
4	Детская	6			15,79m²	1	
5	Гостинная	7			27,06m²	1	
6	Спальная	8			18,00m²	1	
7	С/У	4			5,64m²	1	
8	Кухня	3			17,16m²	1	
				1. Износостойкие керамические плитки толщ. 10мм. 2. Прослойка и заполнение швов из цементно-песчаного раствора М 150 толщ. 15мм. 3. Теплоизоляция - плитный пенополистерол МПС - 40d - толщ. 20мм. 4. Подстилающий слой бетон кл В 7,5 толщ. 80мм. 5. Грунт основания с трамбованным щебнем или гравием крупностью 40 - 60мм.			

		Шифр			ОВ		
		Одноэтажный индивидуальный жилой дом			Стадия	Лист	Листов
Разраб	Сыдык у				Р П	3	
ГАП	Абдиразак у К.	План на отм. 0,000 М1:100			ОсОО "АрхПерспектива"		

План на отм. 0,000 М1:100



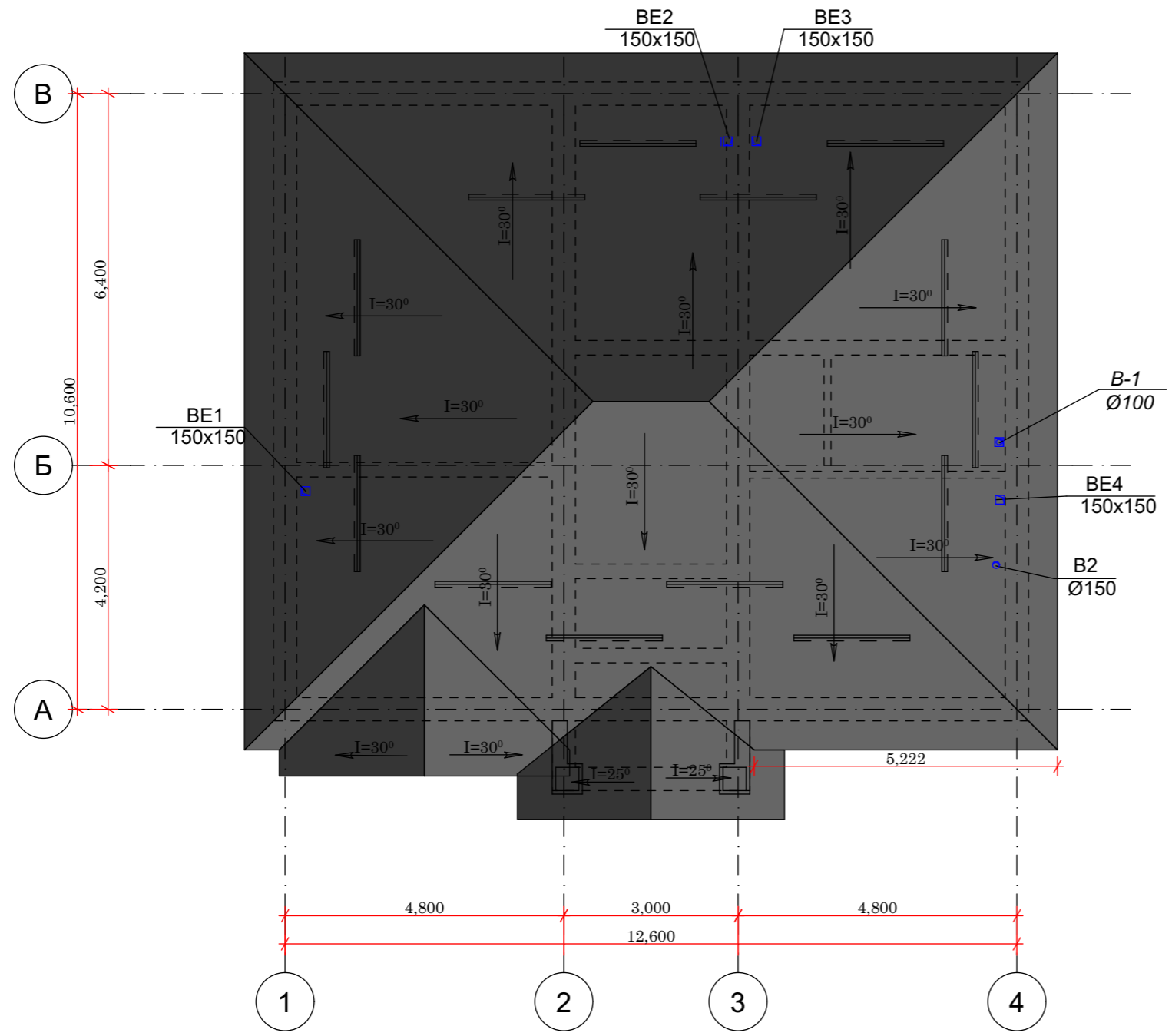
Экспликация помещений

№	Наименование	Площадь m²
1	Тамбур	3,16m²
2	Холл	13,42m²
3	Кухня	17,16m²
4	С/У	5,64m²
5	Детская	17,82m²
6	Детская	11,74m²
7	Гостинная	27,06m²
8	Спальня	18,00m²
ИТОГО:		114,00m²

№ п/п	НАИМЕНОВАНИЕ ПОМЕЩЕНИЙ	№ помещ. по проекту	Схема пола или номер узла по серии	Элементы пола и их толщина (мм)	S=m² на 1 эт.	Кол-во	Общая S=m²
0,000							
1	Тамбур	1		1. Доски ГОСТ 8242-75 толщ: 37мм. 2. Лага 100 x 50 (пролет 1000мм, шаг 500мм) 3. Прокладка из доски 150 x 25 x 200 по слоям толя. 4. Кирпичный столбик 250 x 75 x 250 на цементно-песчаном растворе М 25. 5. Подстилающий слой гравий. 6. Грунт основания с трамбованным щебнем или гравием крупностью 40 - 60мм.	4,32m²	1	
2	Холл	2			16,65m²	1	
3	Детская	5			17,82m²	1	
4	Детская	6			15,79m²	1	
5	Гостинная	7			27,06m²	1	
6	Спальня	8			18,00m²	1	
7	С/У	4			5,64m²	1	
8	Кухня	3			17,16m²	1	
				1. Износостойкие керамические плитки толщ: 10мм. 2. Прослойка и заполнение швов из цементно-песчаного раствора М 150 толщ: 15мм. 3. Теплоизоляция - плитный пенополистерол МПС - 40d - толщ: 20мм. 4. Подстилающий слой бетон кл В 7,5 толщ: 80мм. 5. Грунт основания с трамбованным щебнем или гравием крупностью 40 - 60мм.			

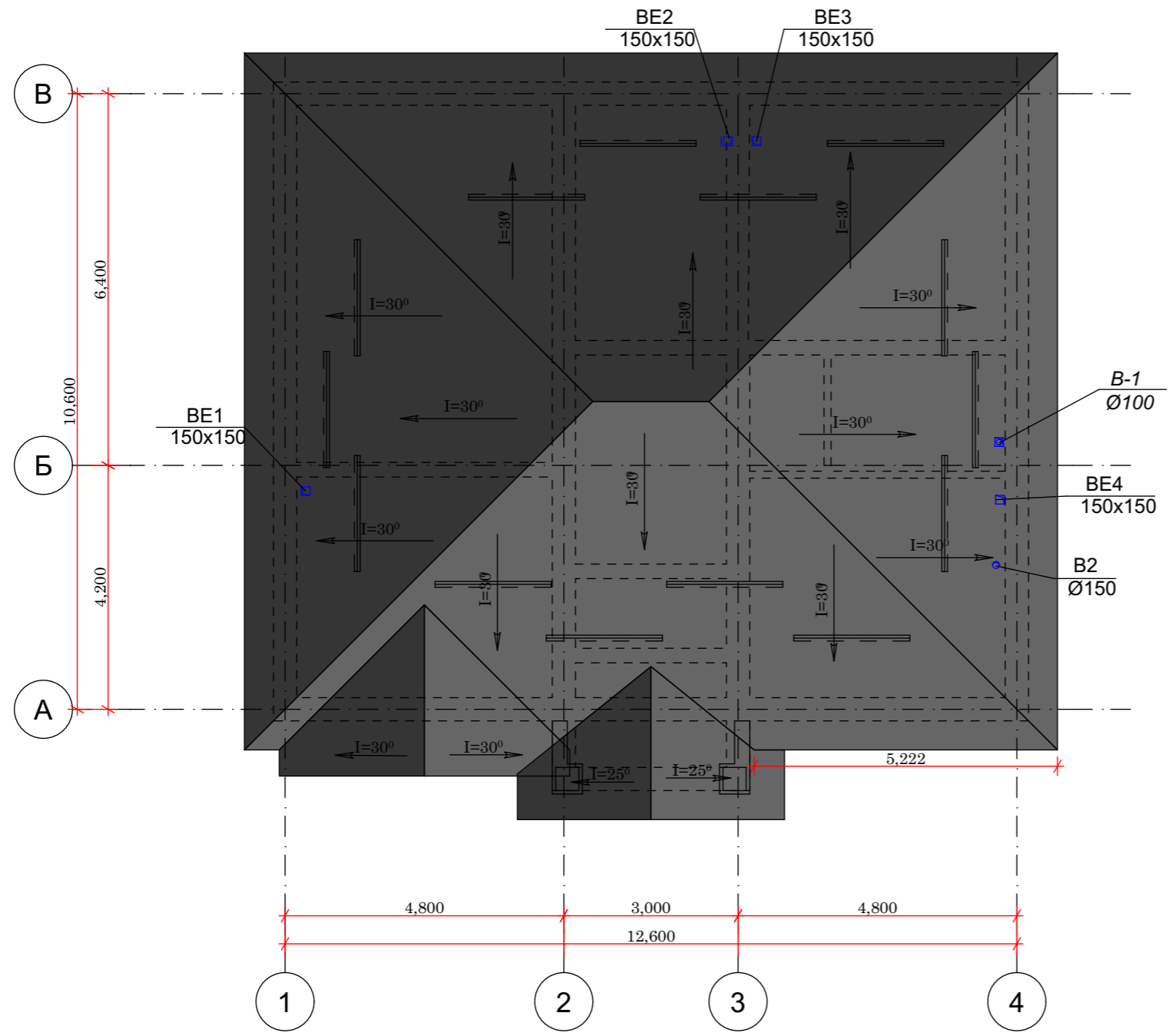
		Шифр			ОВ		
		Одноэтажный индивидуальный жилой дом			Стадия	Лист	Листов
Разраб	Сыдык у				Р П	3	
ГАП	Абдиразак у К.	План на отм. 0,000 М1:100			ОсОО "АрхПерспектива"		

План кровли М1:100



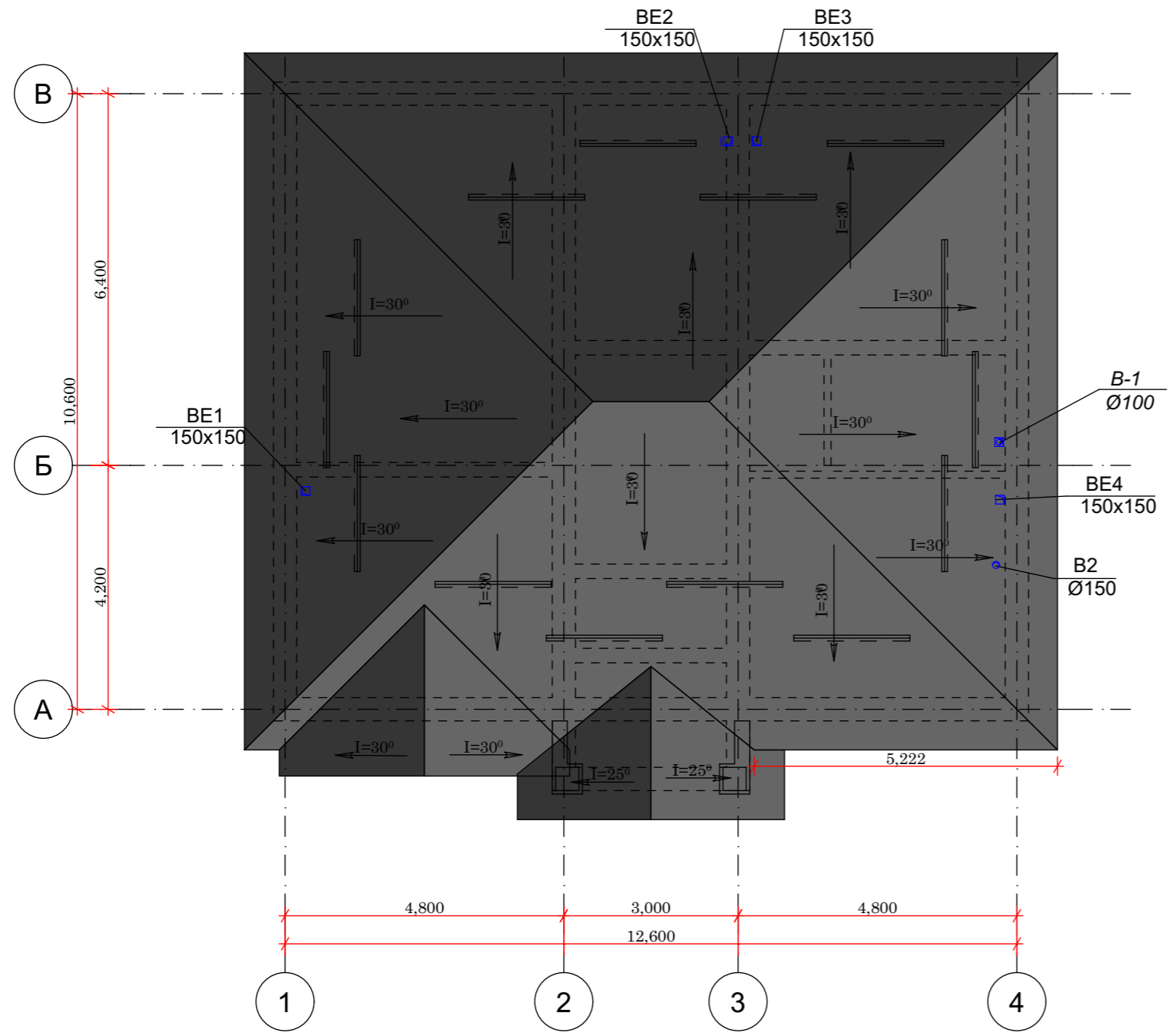
				Шифр			ОВ
				Одноэтажный индивидуальный жилой дом	Стадия	Лист	Листов
Разраб	Сыдык у				Р П	5	
ГАП	Абдиразак у К.			План кровли	ОсОО "АрхПерспектива"		

План кровли М1:100

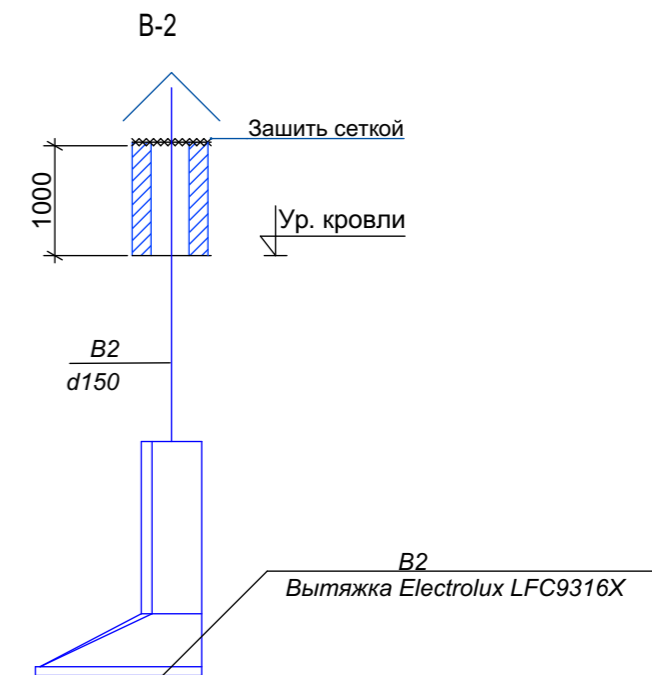
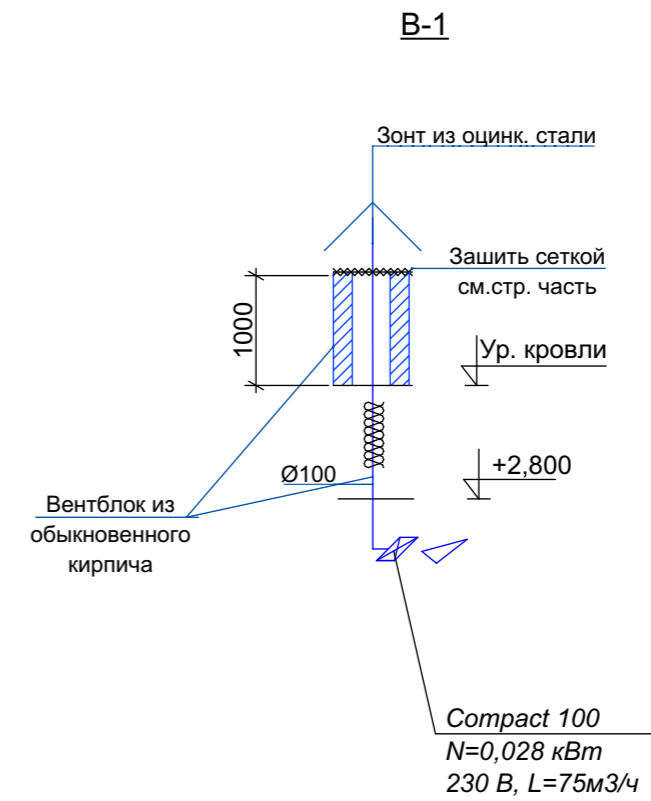
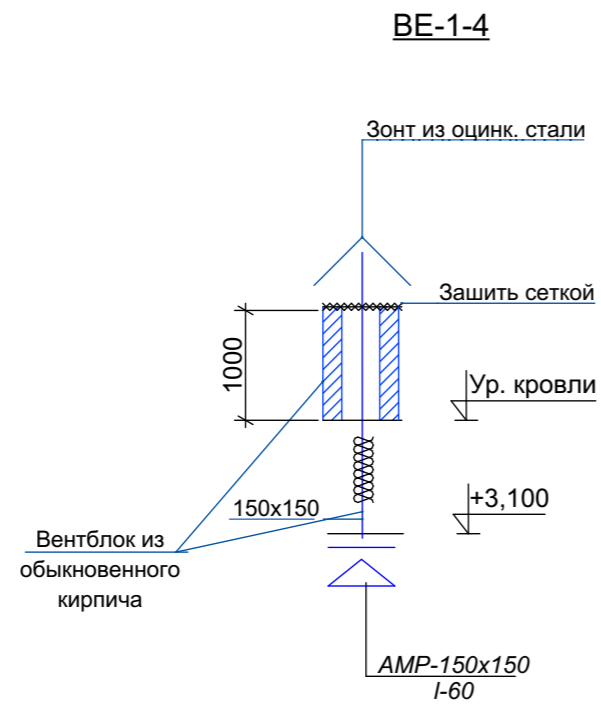


				Шифр			ОВ
				Одноэтажный индивидуальный жилой дом	Стадия	Лист	Листов
Разраб	Сыдык у				Р П	5	
ГАП	Абдиразак у К.			План кровли	ОсОО "АрхПерспектива"		

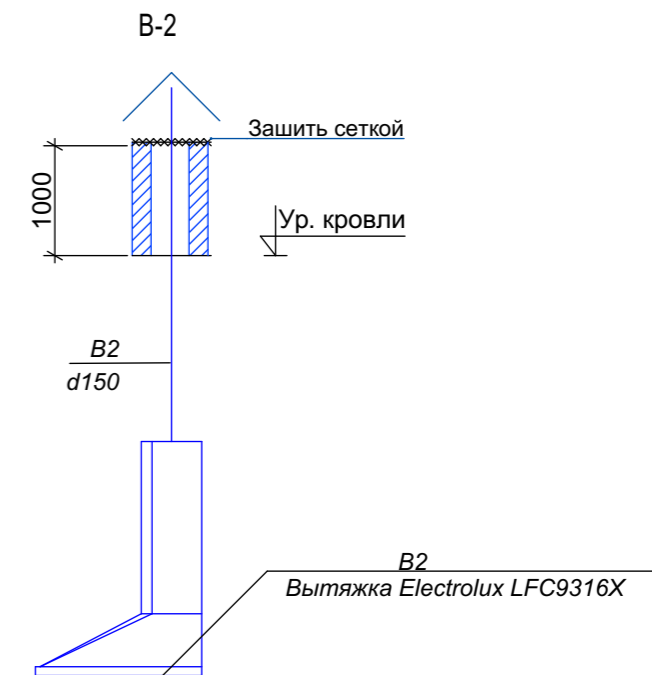
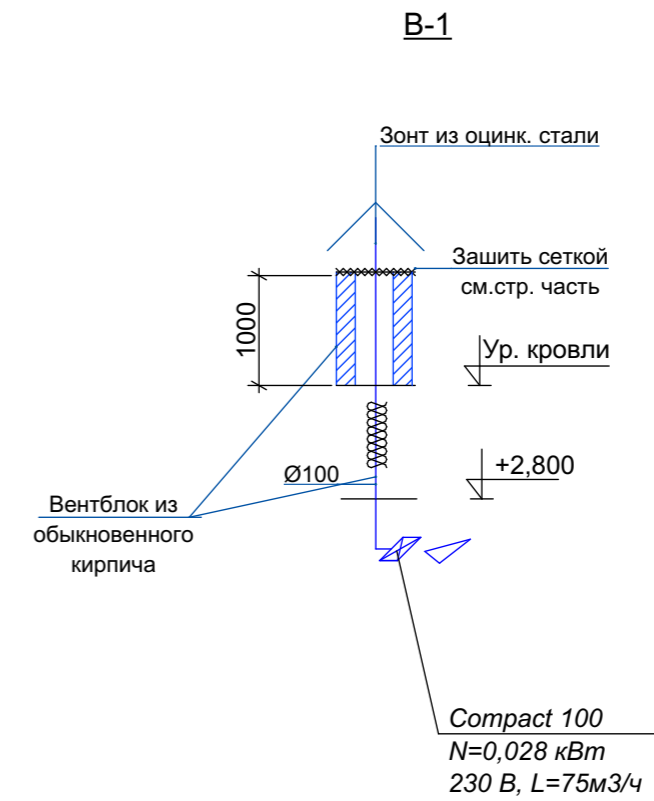
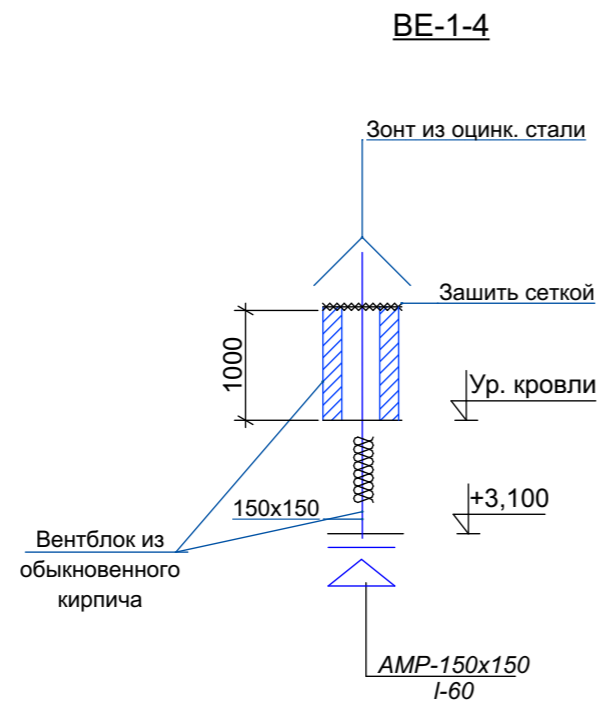
План кровли М1:100



				Шифр			ОВ
				Одноэтажный индивидуальный жилой дом	Стадия	Лист	Листов
Разраб	Сыдык у				Р П	5	
ГАП	Абдиразак у К.			План кровли	ОсОО "АрхПерспектива"		



				Шифр	ОВ		
					Стадия	Лист	Листов
Разраб	Сыдык у			Одно этажный индивидуальный жилой дом	Р П	7	
ГАП	Абдиразак у К.			Аксонометрическая схема системы вентиляции	ОсОО "АрхПерспектива"		



				Шифр	ОВ		
					Стадия	Лист	Листов
Разраб	Сыдык у			Одно этажный индивидуальный жилой дом	Р П	7	
ГАП	Абдиразак у К.			Аксонометрическая схема системы вентиляции	ОсОО "АрхПерспектива"		





ВЕДОМОСТЬ РАБОЧИХ ЧЕРТЕЖЕЙ ОСНОВОНОГО КОМПЛЕКТА "ЭО"

Лист	Наименование	Наименование
1	Общие данные	
2	Схема принципиальная расчетная ВРУ	
3	Схема электрическая отключения электроснабжения токоприемников вентиляции при пожаре	
4	План питающий линии (от ВРУ) и силовое электрооборудование (ОВ) на отм. +0,000	
5	План электроосвещения на отм +0,000 М:100	
6	План расстановка штепсельных бытовых розеток на отм +0,000 М:100	
7	План кровли заземление молниеотвод	

ВЕДОМОСТЬ ССЫЛОЧНЫХ И ПРИЛАГАЕМЫХ ДОКУМЕНТОВ

Обозначение	Наименование	Примечание
5.4078-62	Установка распределительных шкафов	
4.407-236	Установка светильников люминесцентными лампами	
5.407-83	Установка выключателей и штепсельных розеток	
5.407-12	Прокладка проводов и кабелей поливинилхлоридных трубах	
5.407-11	Заземления и зануление электроустановок	
РДЗ4.21.122-87	Инструкция по устройству молниезащиты зданий и сооружений	
Ведомость прилагаемые документы		
ЭО.СО	Спецификация оборудования	2-лист

УСЛОВНОЕ ОБОЗНАЧЕНИЕ

	Вводно-распределительное устройство ВРУ
	Люстра 3x60Вт
	Розетка
	Выключатель

Техническое решения, принятые в рабочих чертежах, соответствуют требованиям экологических, санитарно-гигиенических, противопожарных и других норм и правил, действующих на территории Кыргызской Республики, и обеспечивают безопасную для жизни и здоровья людей эксплуатацию объекта, при соблюдении предусмотренных рабочими чертежами мероприятий.

Главный архитектор проекта _____

ОСНОВНЫЕ ПОКАЗАТЕЛИ ПРОЕКТА

Наименование	Ед.изм.	Данные	Примечание
Напряжение питающей сети	В	380/220В	
Установленная мощность	кВт	8,7	
Расчетный мощность	кВт	7,9	
Расчетный ток	А	13,1	
Коэффициент мощности	cosφ	0,9	

Общие указания

Проект электрической части, одно этажный индивидуальный жилой дом, разработан на основании: задания на проектирование, смежных частей проекта и в соответствии с действующим нормами, правилами и стандартными, в том числе:

-СПЗ1-110-2003 "Проектирование и монтаж электроустановок жилых и общественных зданий"

-ПУЭ издание 7 разделы 6 и 7

-МСН 2.04-05-95 "Естественное и искусственное освещения"

-РД 34.21.122-87 "Инструкция по устройству молниезащиты зданий и сооружений"

Основными потребителями электроэнергии являются силовые токоприемники (ОВ), электроосвещение.

По степени обеспечения надежности электроснабжения электроприемники объекта относятся к III категории надежности электроснабжения согласно ПУЭ.

Для приема и распределения электроэнергии приняты щиты типа.

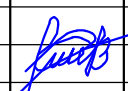
ЩУРН-З/2430-З 36.

Сети освещения выполняется с Люстрами с кабелем ВВГнг(А)-LSLTx в ПВХ трубах скрыто по стенам под штукатуркой.

Высота установка розеток 0,9м от уровня пола выполняется с кабелем ВВГнг(А)-LSLTx в ПВХ трубах скрыто по стенам под штукатуркой.

Все электромонтажные работы выполнить в соответствии с ПУЭ.

Расчет количества светильников по освещенности, индекс помещения выполнено по формулами $N=E \cdot A \cdot B \cdot U \cdot КПД / (K \cdot n \cdot \Phi л)$, $F=A \cdot B / (H1 \cdot (A+B))$.

						-ЭО		
						Одно этажный индивидуальный жилой дом		
Изм.	Кол.уч.	Лист	№ док.	Подпись	Дата			
ГАП						Стадия	Лист	Листов
						Р	1	7
Разраб.	Аскарров Р.					Общие данные		

Данные питающей сети

ВРУ
ЩУРН-3/2430-3 36
УХЛ3 IP31
P_y=8,7кВт
P_p=7,9кВт
I_p=13,1А
Cosφ=0,9

Данные питающей сети

Тип, In, A
Расцепитель

Тип, напряжение,
расчетный ток (А)
установленная
мощность (кВт)

Аппарат
отходящей линии

Тип, In, A
Расцепитель

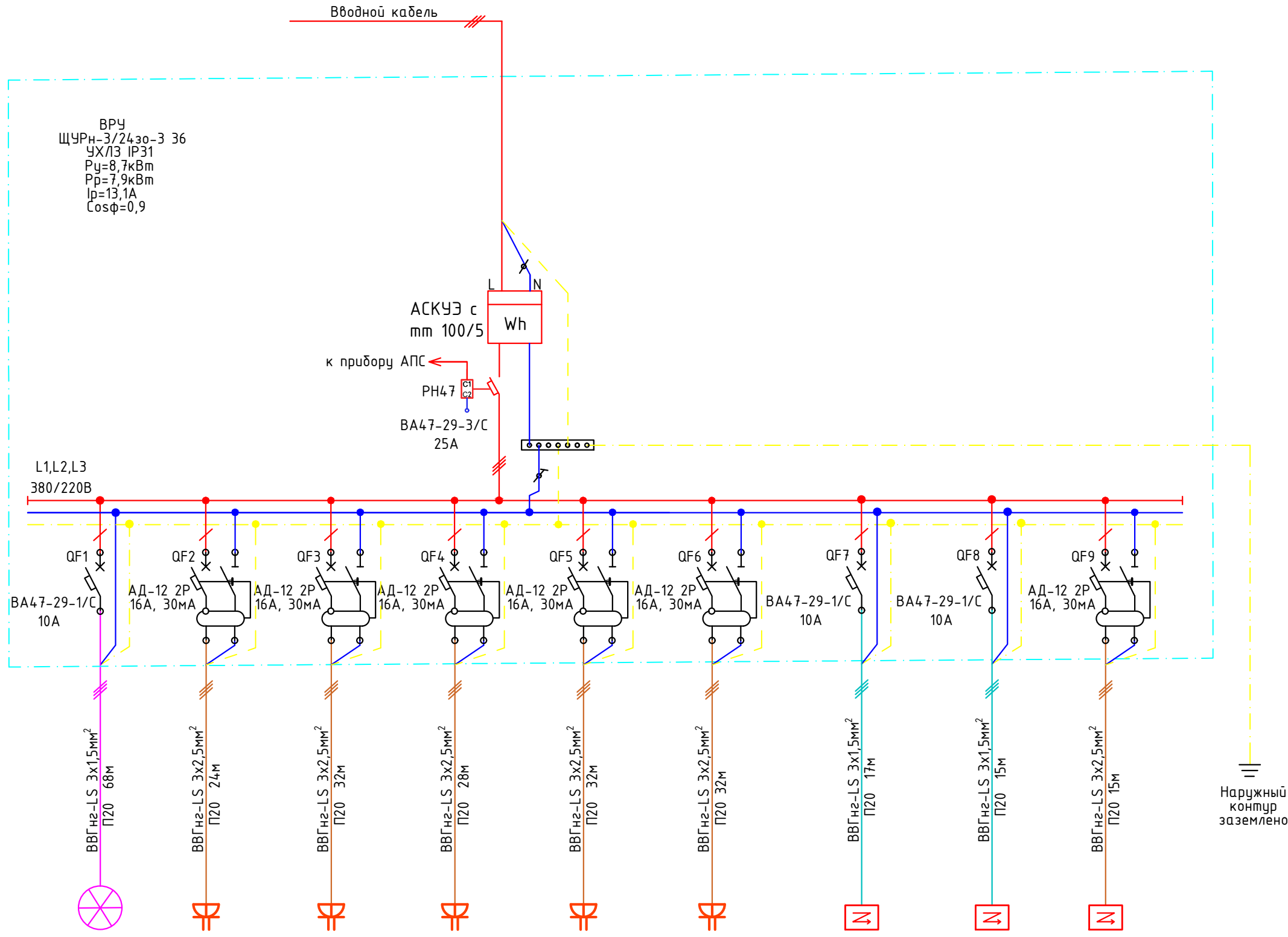
Марка и
сечение
проводника

Маркировка и
способ прокладки
кабельной
трассы

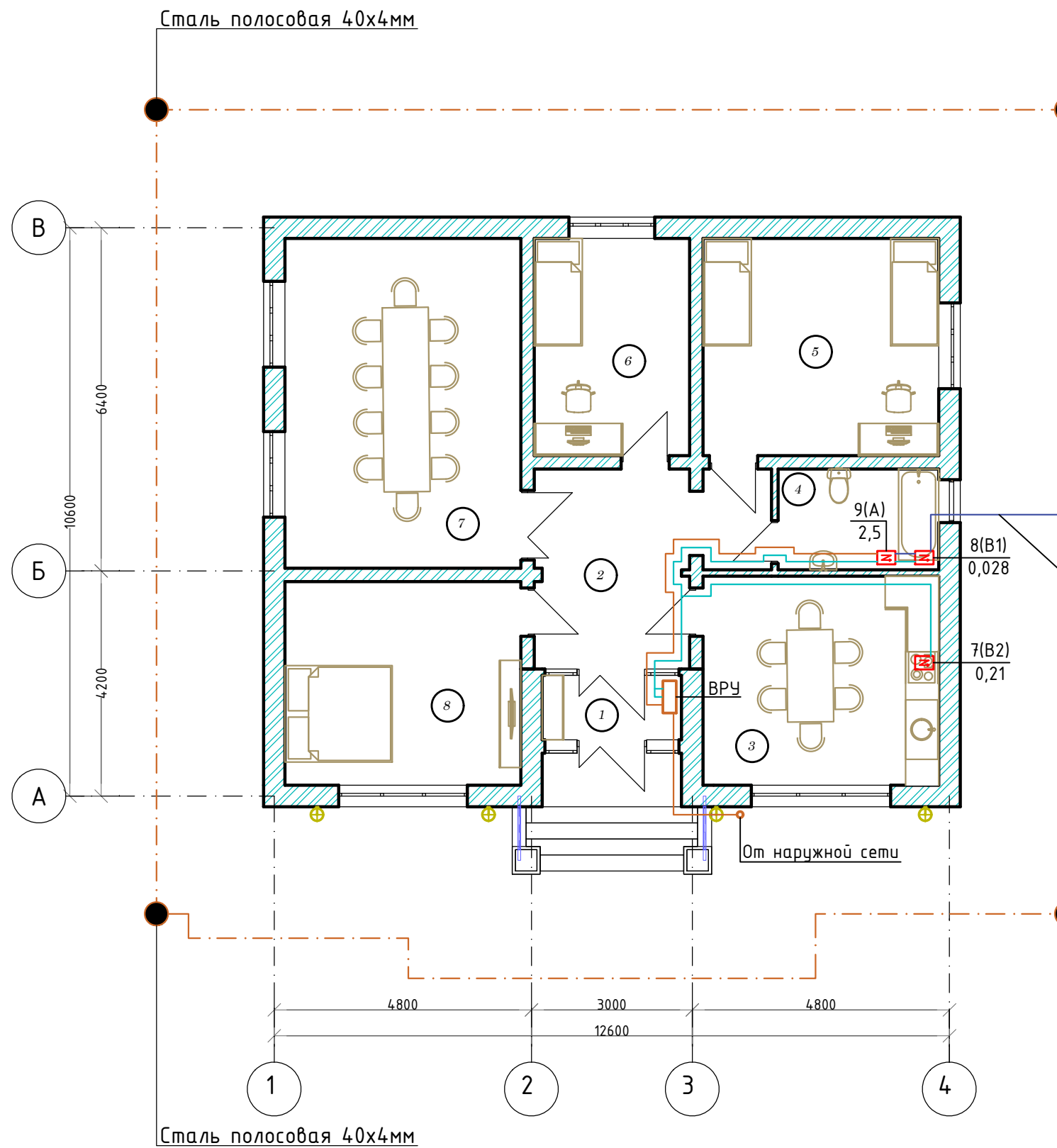
Условные
обозначение
на плане

Электроприемники

Номер по плану	Электро освещение	Розеточная сеть 3шт	Розеточная сеть 3шт	Розеточная сеть 2шт	Розеточная сеть 3шт	Розеточная сеть 3шт	Осевой вентилятор (В1)	Вытяжка (В2)	Аристон
Напряжение U -220В	220В	220В	220В	220В	220В	220В	220В	220В	220В
Установленная мощность, кВт	1,54	0,9	0,9	0,6	0,9	0,9	0,028	0,21	2,5
Расчетный ток, А	7,0	4,0	4,0	2,7	4,0	4,0	0,12	0,9	11,3



-30		Одно этажный индивидуальный жилой дом		Схема принципиальная расчетная ВРУ	
Изм.	Кол.уч.	Лист	№ док.	Подпись	Дата
	ГАП				
Разраб.	Аскарар Р.			<i>[Signature]</i>	
Стадия	Р	Лист	2	Листов	7



Экспликация помещений

№	Наименование	
1	Тамбур	
2	Холл	
3	Кухня	
4	С/У	
5	Детская	
6	Детская	
7	Гостинная	
8	Спальня	
ИТОГО:		

Соединяется к наружному контуру заземления

Сталь круглая Ø8мм

Сталь полосовая 40x4мм

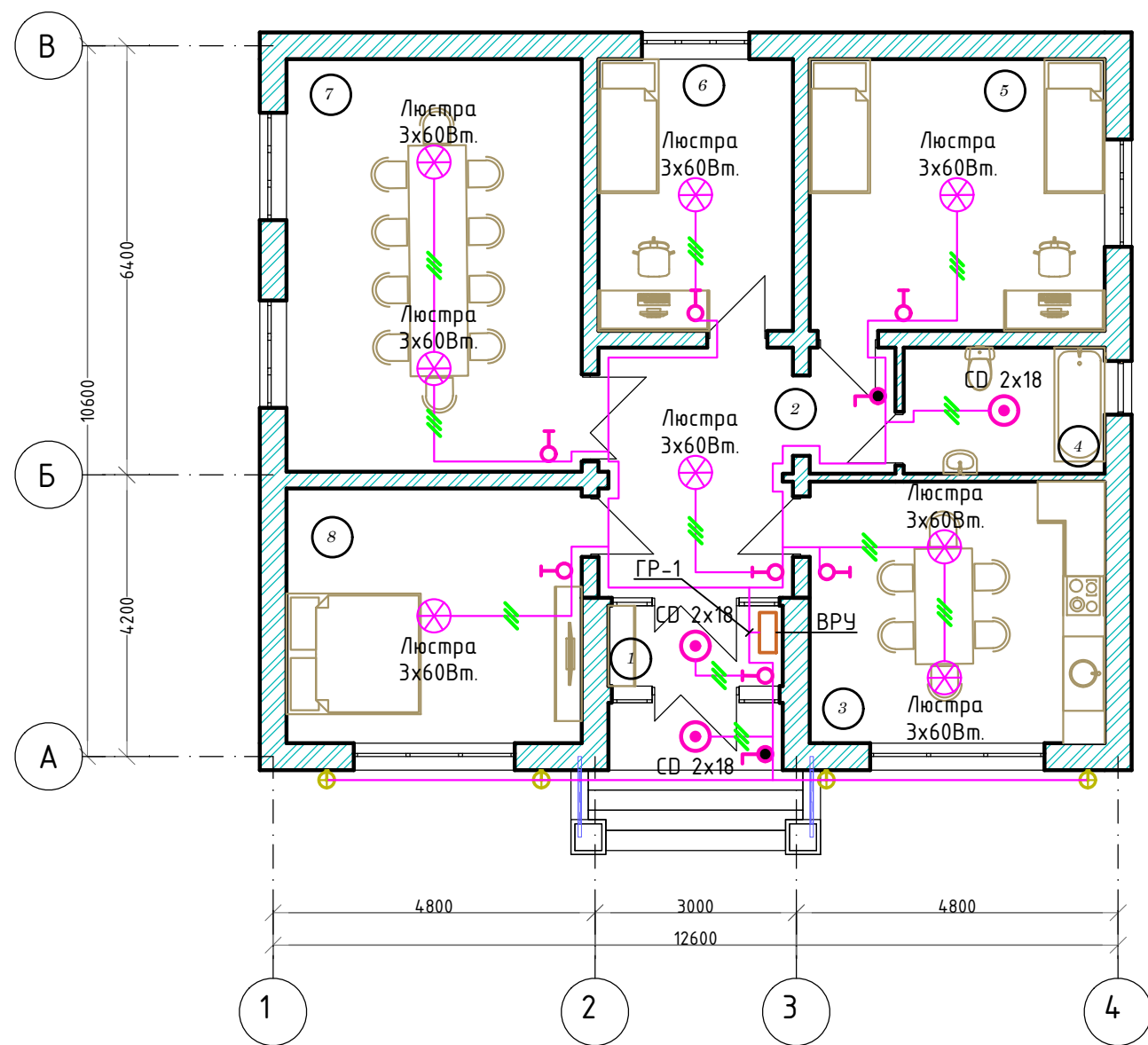
-30

Одноэтажный индивидуальный жилой дом

Изм.	Кол.уч.	Лист	№ док.	Подпись	Дата
ГАП					
Разраб.	Аскарлов Р.				

Стадия	Лист	Листов

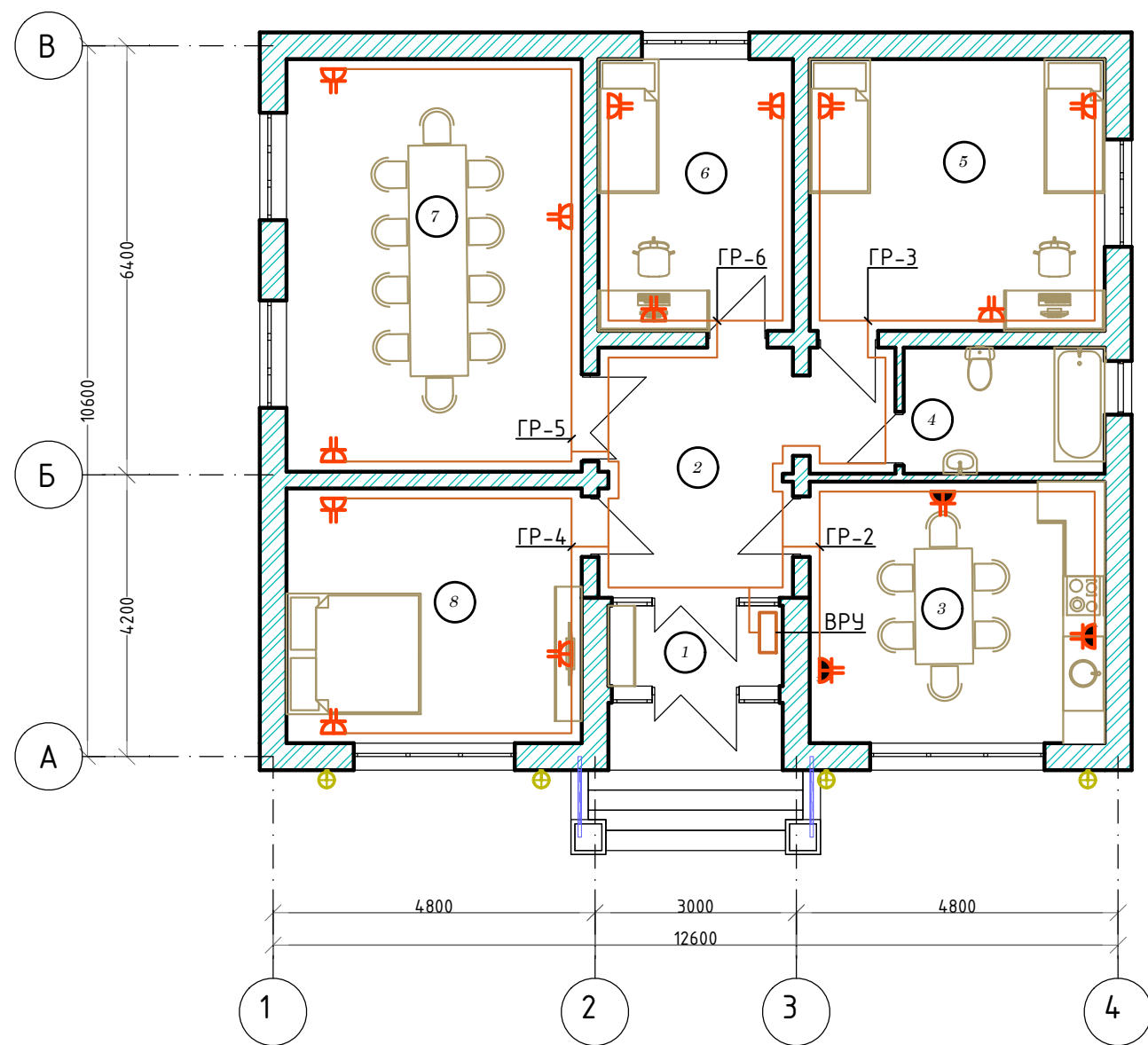
План питающих линий (от ВРУ) и силовое электрооборудование (ОВ) на отм. +0,000



Экспликация помещений

№	Наименование	
1	Тамбур	
2	Холл	
3	Кухня	
4	С/У	
5	Детская	
6	Детская	
7	Гостинная	
8	Спальня	
ИТОГО:		

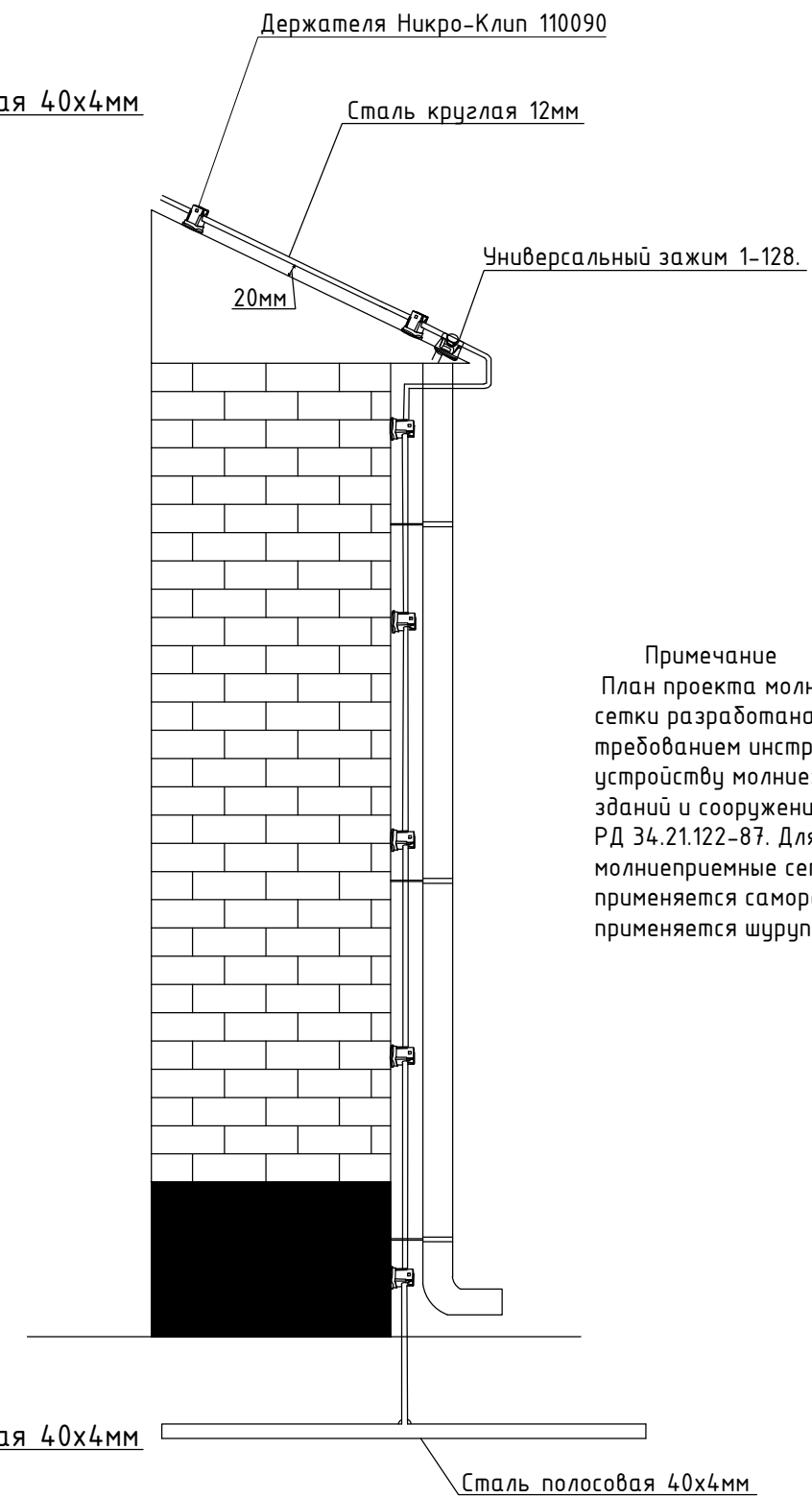
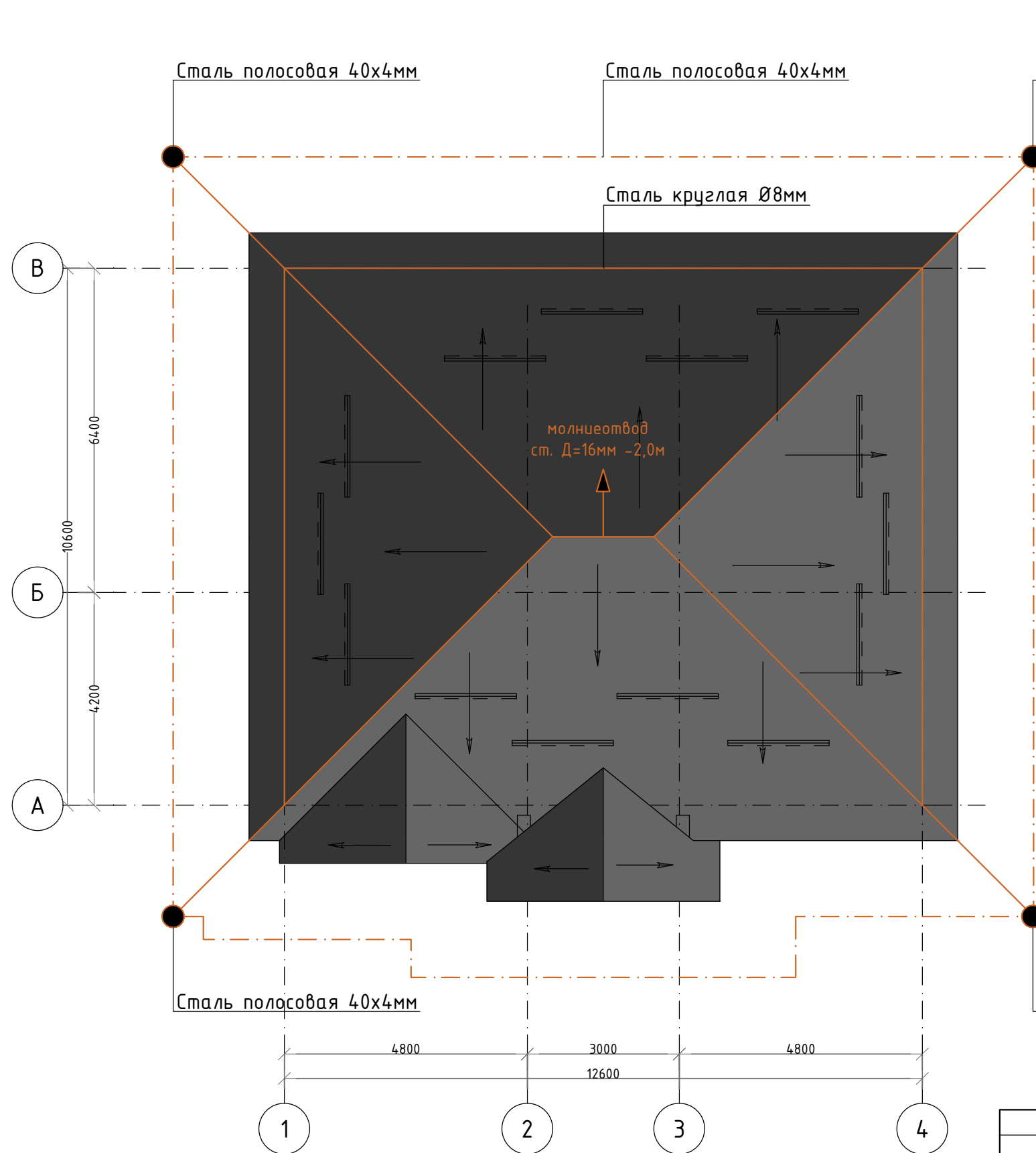
						-30		
						Одно этажный индивидуальный жилой дом		
Изм.	Кол.уч.	Лист	№ док.	Подпись	Дата			
ГАП						Стадия	Лист	Листов
						Р	5	7
Разраб. Аскарлов Р.						План электроосвещения на отм. ±0.000 М:100		



Экспликация помещений

№	Наименование	
1	Тамбур	
2	Холл	
3	Кухня	
4	С/У	
5	Детская	
6	Детская	
7	Гостинная	
8	Спальня	
ИТОГО:		

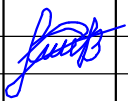
						-30		
						Одноэтажный индивидуальный жилой дом		
Изм.	Кол.уч.	Лист	№ док.	Подпись	Дата			
						Стадия	Лист	Листов
ГАП						Р	6	7
Разраб.	Аскарлов Р.					План расстановка штепсельных бытовых розеток на отм ±0,000 М:100		



Примечание
 План проекта молниеприемные сетки разработана согласно требованиям инструкция по устройству молниезащиты зданий и сооружений РД 34.21.122-87. Для крепление молниеприемные сетки на кровле применяется саморез, для фасада применяется шуруп с дюбелем.

						-30		
						Одно этажный индивидуальный жилой дом		
Изм.	Кол.уч.	Лист	№ док.	Подпись	Дата	Стадия	Лист	Листов
						Р	7	7
Разраб.	Аскарров Р.					План кровли заземление молниеотвод		

Позиция	Наименование и техническая характеристика оборудования и материалов	Тип и марка оборудования	Единица измерения		Код завода изготовителя	Код оборудования материала	Цена единицы оборудования тыс.руб.	Кол-во	Масса единицы
			Наименование	Код					
	Силовое электрооборудование								
1	Корпус металлический, щит учетно-распределительный	ЩУРН-3/24зо-3 36 УХЛ3 IP31	шт					1	
	Автоматический трех полюсный выключатель ВА47-29 3P 25A		шт					1	
	Счетчик активной энергии	АСКУЭ с тт 100/5	шт					1	
	Автоматический одно полюсный выключатель ВА47-29 3P 10A		шт					3	
	Автомат дифференциальный 220В, с рацеп. I=10А, АД-12 2P 16А,30мА		шт					6	
	Расцепитель независимый РН-47		шт					1	
2	Кабель с медной жилой 3x1,5мм ²	ВВГнг(А)-LSLTx-0,66кВ	м					100	
3	Кабель с медной жилой 3x2,5мм ²	ВВГнг(А)-LSLTx-0,66кВ	м					163	
4	Кабель с медной жилой 2x1,5мм ²	ВВГнг(А)-LSLTx-0,66кВ	м					20	
5	Труба полиэтиленовая 20мм	ГОСТ18599-2001	м					283	
6	Люстра для ламп накаливания мощн 3x60Вт		шт					8	
7	Лампа накаливания	ЛОН-60Вт	шт					24	
8	Светильник светодиодный CD LED 2x18		шт					3	
9	Выключатель 1 кл с подсветкой Кагге кремовый встроенный монтаж	(Viko), арт. 90960119	шт					7	
10	Выключатель 1 кл с подсветкой Palmiye кремовый IP54 накладной монтаж	(Viko), арт. 90555619	шт					2	
11	Розетка евро двойная сп Сагмен кремовый 16а скрытая	(Viko), арт. 90562056	шт					12	
12	Розетка 2P+E IP65 шторки 16А-250В открытой установки серый 11-2602-03	Эксперт Эра IP65	шт					3	
13	Коробка монтажная, для скрытой установки клавишных выключателей и штепсельных розеток	IMT35100	шт					24	
14	Коробка распределительная 100x100x50 IP55 KM41234 IEK UK011-100-100-050-K41-55		шт					25	

						-30.00		
						Одно этажный индивидуальный жилой дом		
Изм.	Кол.уч	Лист	№ док.	Подпись	Дата			
						Стадия	Лист	Листов
						Р	1	2
Разраб. Аскарлов Р. 						Спецификация оборудование		

